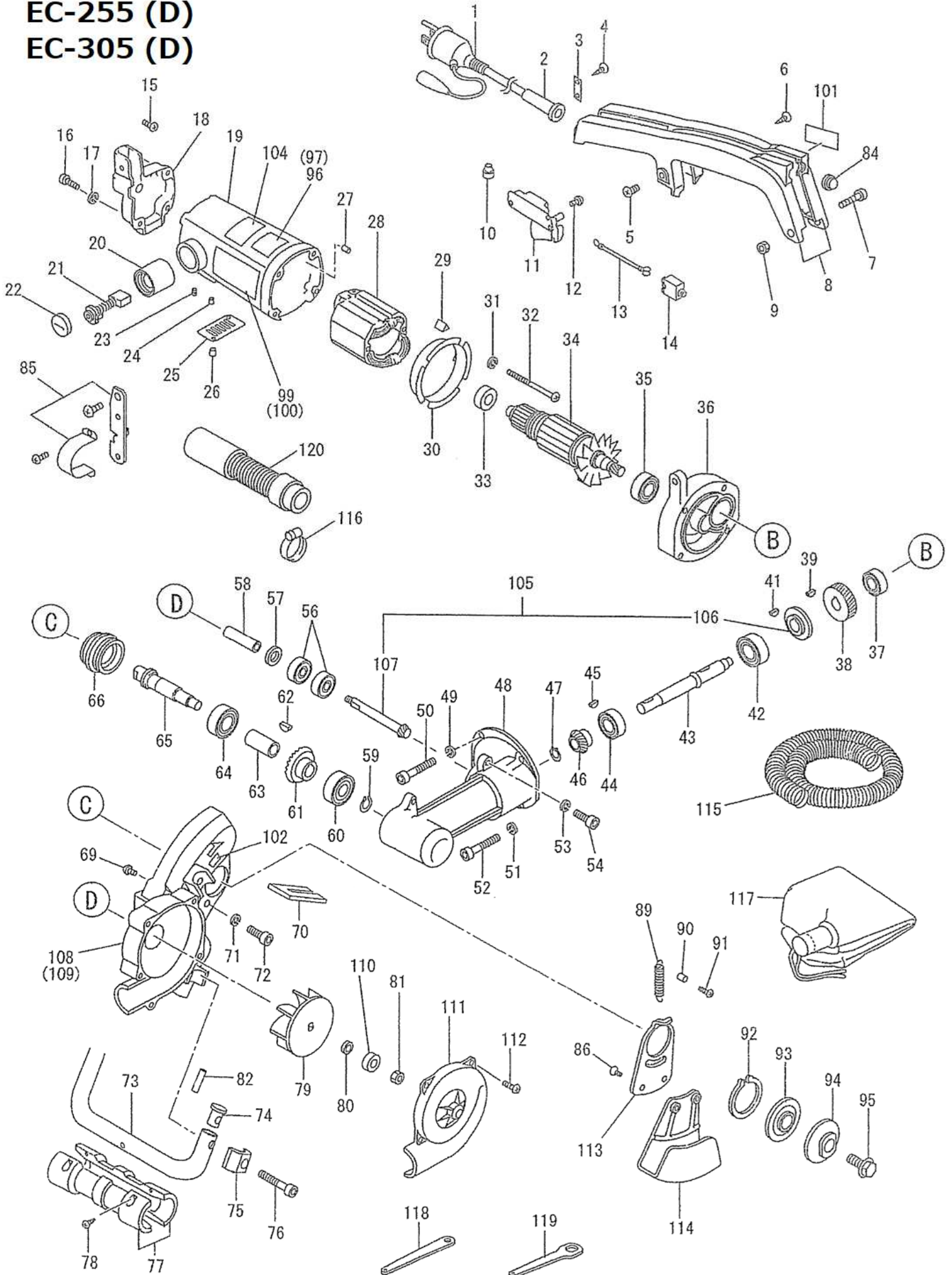


EC-255 (D)
EC-305 (D)



EC-255D・305D

図番	部品名	部品番号	1台あたりの数量	定価
1	P-VCT	M415096-G01	1	10,230
2	ゴムチューブ	P440407-H01	1	490
3	クランプ(コード押工)	P503313	1	280
4	Pタッピンネジ	M4*14(1種)	2	70
5	Pサラ小ネジ	M6*12	2	70
6	Pタッピン皿ネジ	M4*30(1種)	3	70
7	六角穴付ボルト	M6*25	1	70
8	新トリガーハンドルSET (スイッチ付/ボタンがオレンジ)	黒	1S	15,640
9	ナット	M6	1	60
10	閉端接続子	5.5SD	1	70
11	トリガースイッチ (ボタンがシルバー)	M412909	1	1,900
11	トリガースイッチ(新) (ボタンがオレンジ)	M419947-G01	1	7,330
12	Pタッピンネジ	4*8 (2、B-0)	2	70
13	リード線	M412712-H01	1	1,190
14	サーキットブレーカー(20A・新) ※白色ボタン	W58*C4C12A-20	1	9,140
14	サーキットブレーカー(20A・旧) ※黄色ボタン	TBC5131-01-1610	1	2,450
15	SW付Pナベ小ネジ	M4*0.7*8	1	70
16	六角穴付ボルト	M5*0.8*20	3	70
17	バネ座金	5(CS用)	3	60
18	リヤハウジング(灰)	M210394	1	3,450
19	フレーム(L)	P102709-H10	1	21,070
20	ブラシホルダー	P445180-G01	2	4,990
21	カーボンブラシ	P442416-G01	2	2,370
22	ブラシキャップ	P504595-H01	2	640
23	六角穴付止ネジ	M5*0.8*6	2	70
24	SW付Pナベ小ネジ	M3*0.5*6	2	70
25	全閉カバー	P445701	1	490
26	SW付Pナベ小ネジ	M5*0.8*8	2	70
27	ゴムピン	P443817-H01	1	490
28	ステーター完成品	M311421-G01	1	14,380
29	受金	P850966	2	560
30	ファンガイド	P304229	1	750
31	バネ座金	5	2	60
32	十字穴付ナベ小ネジ	M5*0.8*100	2	100
33	B.ベアリング	6200VV	1	1,290
34	ローター完成品	M311970-G01	1	28,720
35	B.ベアリング	6202VV	1	1,540
36	軸受支工	M210524	1	10,650
37	B.ベアリング	6201ZZ	1	1,070
38	2G	M412710-H01	1	11,370
39	半月キー	A4-13	1	740

EC-255D・305D

図番	部品名	部品番号	1台あたりの数量	定価
41	半月キー	A4-13	1	740
42	B.ベアリング	6203ZZ	1	1,570
43	ジョイントシャフト	M414395-01	1	9,620
44	B.ベアリング	6301ZZ	1	1,470
45	半月キー	A4-16	1	860
46	3G	M413132-H01	1	5,700
47	軸用C形同芯止メ輪	WR-12	1	560
48	ジョイントケース	M110249-H10	1	19,520
49	バネ座金	6(CS用)	2	60
50	六角穴付ボルト	M6*45	2	100
51	バネ座金	5(CS用)	2	60
52	六角穴付ボルト	M5*0.8*40	2	100
53	バネ座金	6(CS用)	2	60
54	六角穴付ボルト	M6*20	2	70
56	B.ベアリング	6200DDU	2	1,230
57	フェルト	P859587-H01	1	490
58	カラー(パイプ2)	M413586-H01	1	3,120
59	軸用C形止メ輪 CS12	900701-00012	1	60
60	B.ベアリング	6301ZZ	1	1,470
61	4G	M311711-H01	1	8,320
62	半月キー	A5-16	1	860
63	パイプ	M412754-H01	1	3,850
64	B.ベアリング	6202DDU	1	1,420
65	スピンドルシャフト	M412753-H01	1	10,880
66	スピンドル軸受支工	M413596-H10	1	9,170
69	Pナベ小ネジ	M5*0.8*10	1	70
70	防塵ゴム	K410421	1	4,000
71	バネ座金	6(CS用)	1	60
72	六角穴付ボルト	M6*20	2	70
73	フロントハンドル	M311969-G01	1	22,000
74	エンドキャップ	M411423-H01	2	970
75	ハンドル押工	M413597-H10	2	780
76	六角穴付ボルト	M8*40	2	180
77	キャスター	M414000-H01	1S	3,930
78	Pタッピンネジ	1412-H2-4012	4	70
79	吸塵用ファン	K408344	1	2,200
80	座金(ワッシャーM8)	5351-1036	1	490
81	Uナット	M8左3種SS	1	750
82	スプリングピン	5*30(テツ)	1	80
84	防塵キャップ	M514002-H01	1	1,000
85	ホース止め金具(新)	M312994-G01	1	5,290
85	ホース止め金具(旧)	M414993-H01	1	1,470

EC-255D・305D

図番	部品名	部品番号	1台あたりの数量	定価
86	P皿ネジ	M5*0.8*12	2	80
89	スプリング	H10-07	1	740
90	ロールブッシュ	φ5*6	1	930
91	Pナベ小ネジ	M5*0.8*16	1	70
92	軸用C形止メ輪	45	1	250
93	インナーフランジ	M413588-H01	1	4,630
94	アウターフランジ	M413589-H01	1	4,630
95	左フランジボルト	M10*1.5*20(左ネジ)	1	2,500
96	主名板(255)	M420307A	1	450
97	主名板(305)	M420308A	1	450
99	品名名板(255)	K412099	1	450
100	品名名板(305)	K412100	1	450
101	ブレーカー注意名板	K412101	1	370
102	締付方向名板	K412102	1	370
104	警告指示名板	K506104	1	560
105	ファンギヤASSY	K506105	1S	14,060
106	5G(新)	M413804-H01	1	7,770
107	6G(新) ※11.5cm	M413805-H01	1	13,460
108	メインカバー(EC-255)	M110247-H10	1	16,300
109	メインカバー(EC-305)	M110248-H10	1	16,300
110	B.ベアリング	608DDU	1	940
111	ファンカバー	M210558-H10	1	2,450
112	SW付Pナベ小ネジ	M5*0.8*16	5	70
113	スライドプレート	K408416	1	2,230
114	スライドフェンダー	M312137-H10	1	5,260
115	集塵ホース (ジョイントホースが必要です)	50φ*2m(カフス無)	1	4,840
115	集塵ホース (ジョイントホースは不要です)	50φ*2m(カフス有)	1	5,780
116	ホースバンド	HY-60	1	440
117	集塵袋		1	14,000
118	スパナ	17	1	2,530
119	スパナ	26	1	2,800
120	ジョイントホース(新)	32cm(コネクター付)	1	8,890

※5G、6Gはそれぞれ新旧ございます。6Gの長さで判別できますので、ご注文の際はご確認をお願いいたします。

(新型：11.5cm 旧型：10.3cm)

5Gのみのご注文の際もご確認をお願いいたします。