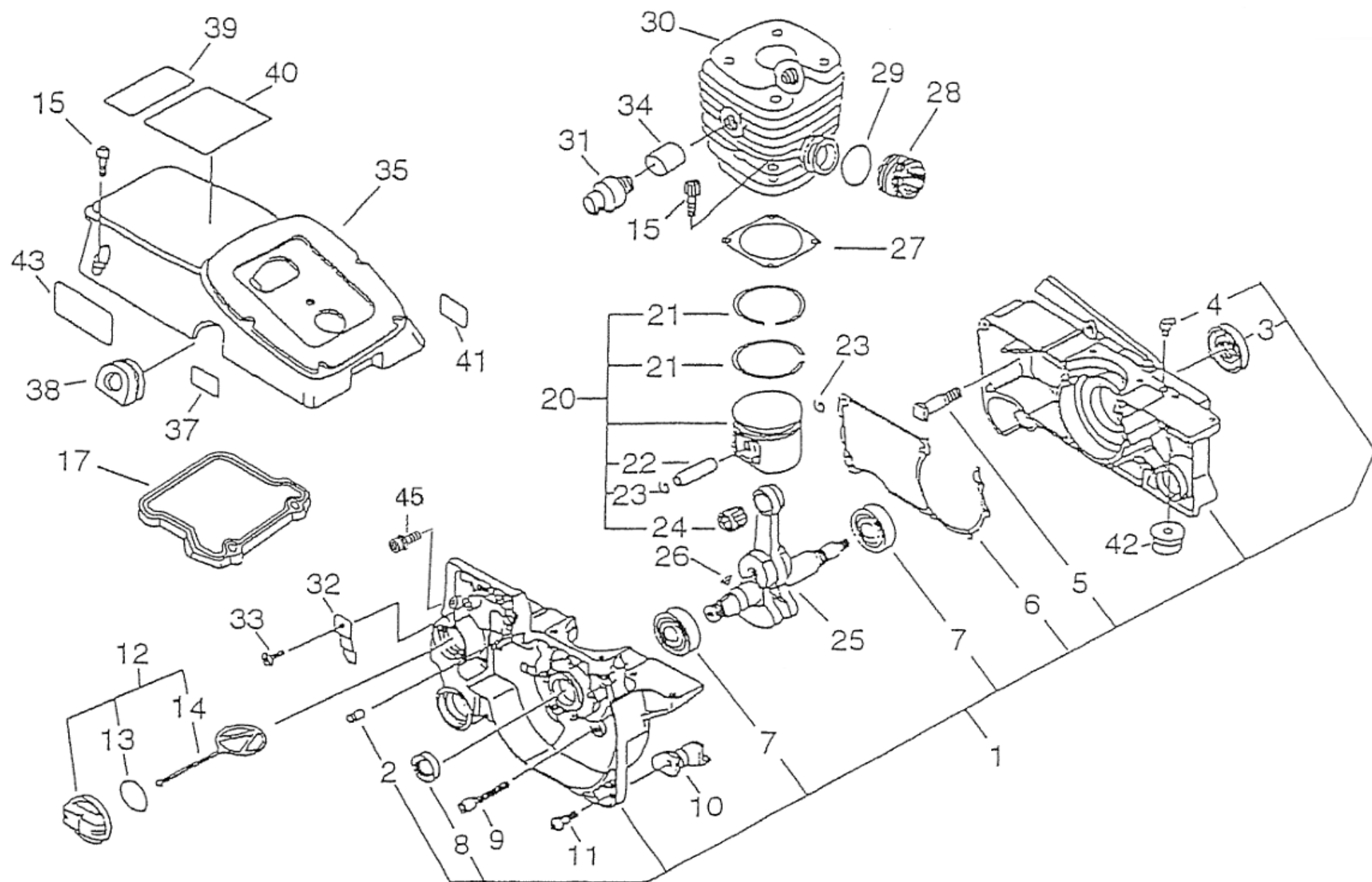


KZ300DB

(1) シリンダ・クランクケース



KZ300DB

(1) シリンダ・クランクケース

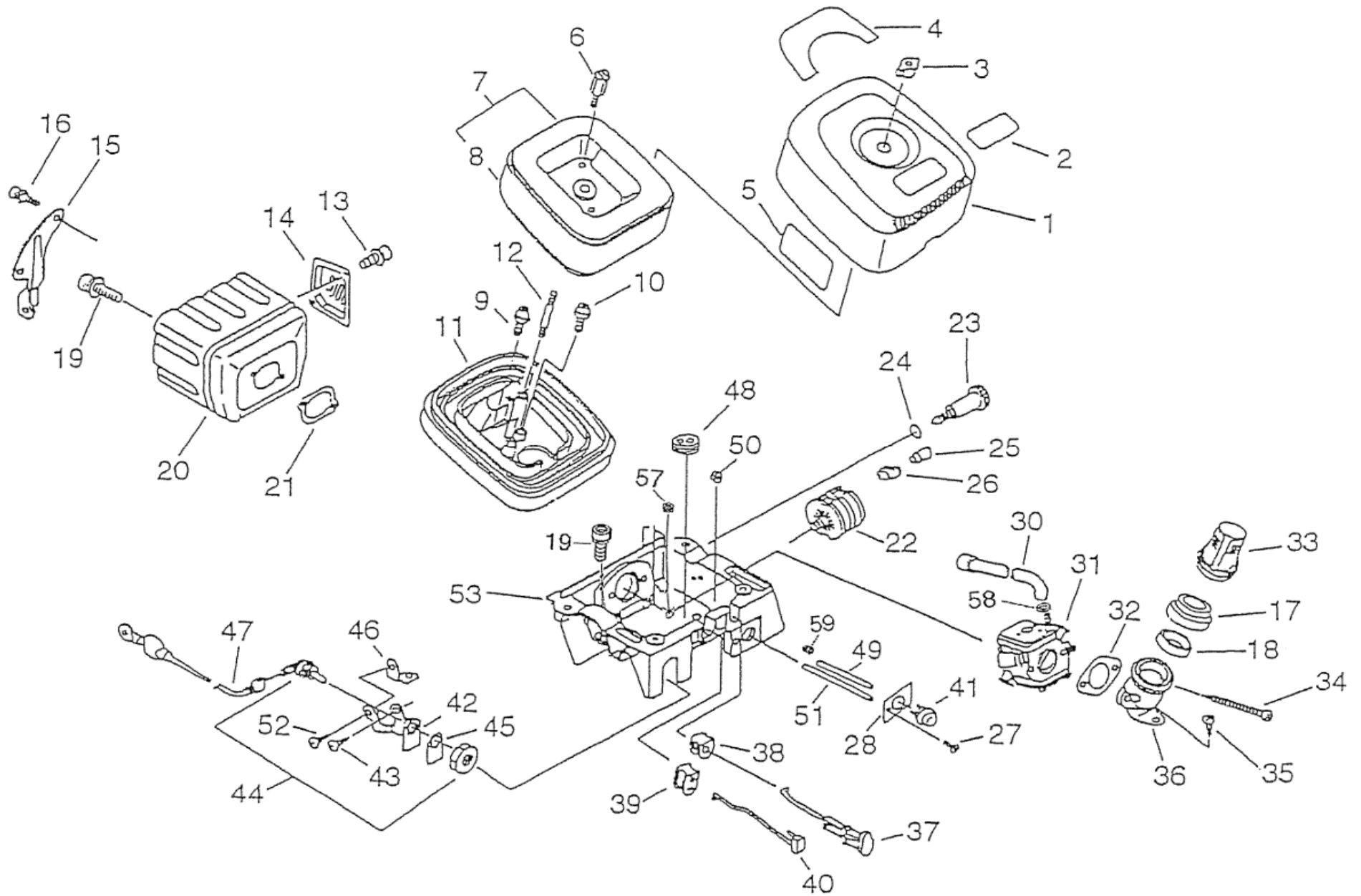
図番	部品番号	部品名	1台あたりの数量	定価
1-1	P021-004315	クランクケースKIT	1	42,230
1-2	436114-13930	チェックバルブ	1	830
1-3	100212-32430	オイルシール 25Z 15*39.9*7	1	880
1-4	V186-000090	パイプジョイント	1	1,290
1-5	433011-20760	ガイドバースタッド	2	1,020
1-6	100242-32430	クランクケースパッキン	1	650
1-7	900810-36202	B.ベアリング 6202/C3	2	1,200
1-8	100212-19830	オイルシール ISM 15*25*6	1	800
1-9	900162-05035	6カクアナツキボルト 5*35W,SW	4	170
1-10	100917-32430	クッション(B)	1	1,260
1-11	900238-05014	スクリュー 5*14W,SW	1	170
1-12	436001-23164	オイルキャップASSY	1	1,620
1-13	900721-00025	O-リング G-25	1	190
1-14	131051-56030	コネクター(オイルキャップ)	1	250
1-15	900162-05020	6カクアナツキボルト 5*20W,SW	9	120
1-17	V420-000701	クッション	1	530
1-20	100000-32432	ピストンKIT	1	10,000
1-21	100011-32431	ピストンリング 2個セット売りのみ (表記は1個の値段)	2	1,060
1-22	100013-32430	ピストンピン	1	750
1-23	100015-00230	ピストンピンサークリップ	2	100
1-24	100012-32430	ニードルベアリング	1	1,470
1-25	100100-20860	クランクシャフトASSY	1	26,120
1-26	100142-30830	ウッドラフキー	1	190
1-27	101010-32431	シリンダーパッキン	1	240
1-28	130510-32430	インテークベローズ	1	1,420
1-29	130516-30830	シールバンド	1	150
1-30	101011-20760	シリンダー(デコンプ用)	1	32,230
1-31	A014-000010	デコンプASSY	1	4,220
1-32	V150-000570	アイプレート	1	160
1-33	900242-04008	スクリュー 4*8W,SW	1	50
1-34	V151-000030	カッププレート	1	340
1-35	A160-000400	シリンダーカバー(デコンプ用)	1	7,370
1-37	890052-20860	ラベル(デコンプ)	1	220
1-38	V141-000040	デコンププラグ	1	430
1-39	890617-07660	コーションラベル(KZヒョウジ)	1	-
1-40	X505-000960	コーションラベル(NEW キドウテジュン)	1	430
1-41	890185-03460	アイドリングラベル	1	80
1-42	100251-32430	クッションストッパー(A)	1	260

KZ300DB**(1) シリンダ・クランクケース**

図番	部品番号	部品名	1台あたりの 数量	定価
1-43	890088-20760	コーションラベル(オイルカクニン)	1	430
1-44	159025-37530	ガスケット	1	300
1-45	900162-05020	六角穴付きボルト 5×20W、SW	1	120

KZ300DB

(2) エアクリーナ・マフラー (消音器)



KZ300DB

(2) エアクリーナ・マフラー (消音器)

図番	部品番号	部品名	1台あたりの数量	定価
2-1	130313-20860	エアフィルターカバー	1	2,830
2-2	890034-20860	モデルラベル(KZ)	1	460
2-3	130322-05260	カバーシメツケナット	1	260
2-4	890088-20860	コーションラベル(オイルブンリ)	1	420
2-5	890060-07060	コーションラベル(チュウイ)	1	450
2-6	130435-07060	ボルト エアーフィルター用	2	460
2-7	130305-07061	エアフィルターセット	1	6,450
2-8	130305-25061	エアフィルター(スポンジ)	1	1,340
2-9	900238-05016	スクリュー 5*16W、SW	4	80
2-10	900238-05025	スクリュー 5*25W、SW	1	90
2-11	130314-20862	クリーナーケース	1	2,320
2-12	130712-06060	スタッドボルト	1	230
2-13	900162-04008	6カクアナツキボルト 4*8W、SW	2	120
2-14	145861-06061	エキゾーストガイド	1	800
2-15	145711-32430	マフラーステー	1	590
2-16	900162-05014	6カクアナツキボルト 5*14W、SW	2	130
2-17	V420-000691	クッション	1	320
2-18	V362-000020	カラー	1	190
2-19	900162-05020	6カクアナツキボルト 5*20W、SW	6	130
2-20	145610-20760	マフラー	1	6,920
2-21	145510-32431	マフラーガスカート	1	320
2-22	100905-32331	クッション(ミギ)	1	1,760
2-23	129013-07061	アジャストノブ	1	1,050
2-24	900720-20007	O-リング P-7	1	100
2-25	129027-06060	Hシンベンプラグ	1	340
2-26	129010-32430	シンベングロメット	1	290
2-27	900220-04010	スクリュー 4*10	1	50
2-28	V376-000380	スペーサー	1	220
2-30	130110-19830	ミyakアツパイプ	1	530
2-31	A021-000481	ダイヤフラムキャブレター	1	18,460
2-32	130010-20760	インテークガスカート	1	140
2-33	130821-06060	クリーナースクリーン (ホ°アミ)	1	560
2-34	900252-05053	タッピングスクリュー 5*53	2	70
2-35	900252-05014	タッピングスクリュー 5*14	1	90
2-36	A204-000030	キャブレターエルボ	1	1,530
2-37	178510-32330	チョークロッド	1	1,260
2-38	178810-33331	チョークグロメット	1	220
2-39	178114-32630	スロットルジクウケ	1	190
2-40	C454-000000	スロットルロッド	1	550

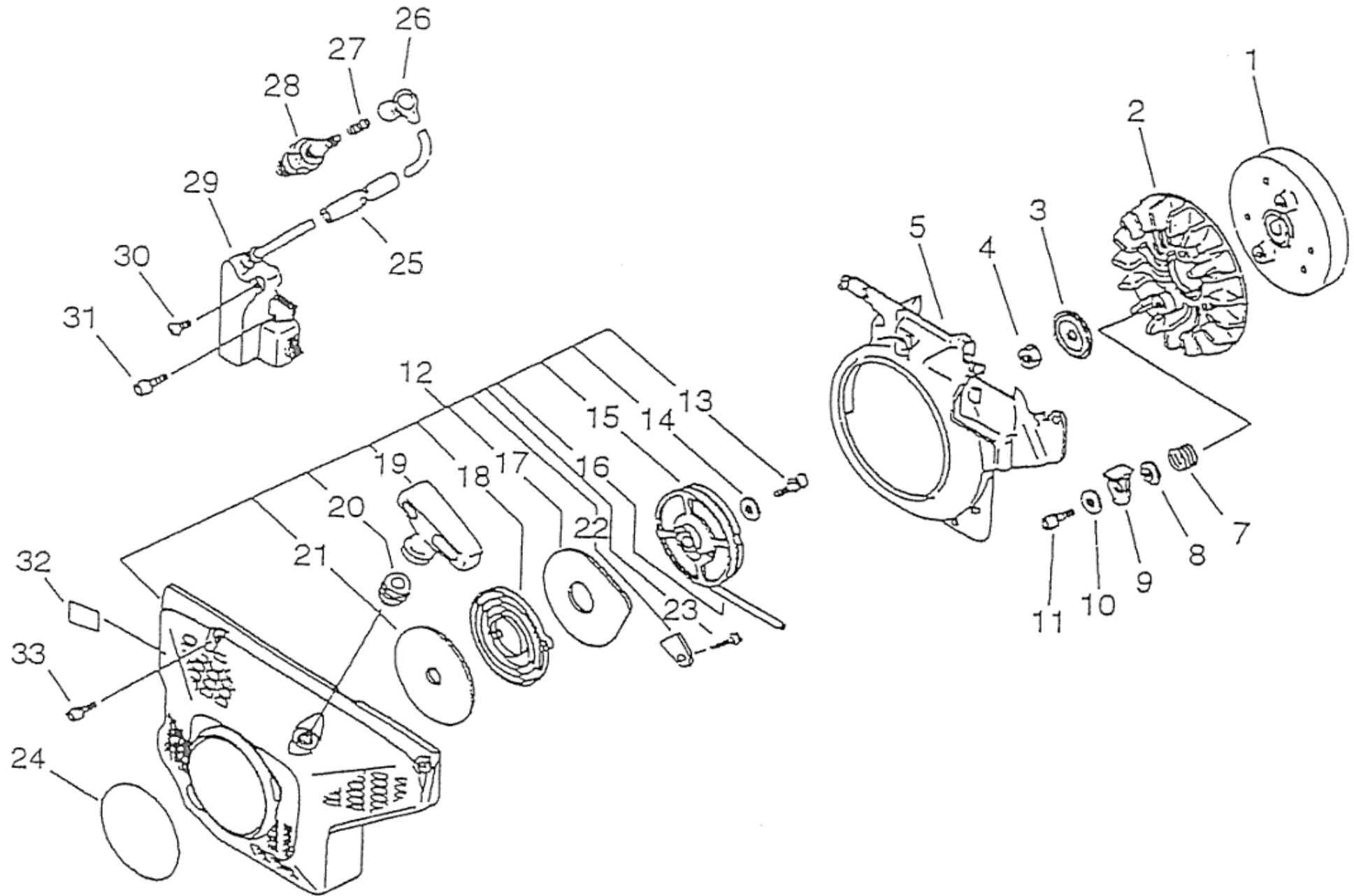
KZ300DB

(2) エアクリーナ・マフラー (消音器)

図番	部品番号	部品名	1台あたりの 数量	定価
2-41	123181-39130	プライマポンプ	1	2,560
2-42	163810-30130	スイッチブラケット	1	350
2-43	900252-05010	タッピングスクリュー 5*10	1	70
2-44	163400-30830	テイススイッチ	1	1,400
2-45	890157-30130	スイッチラベル	1	240
2-46	156635-32530	コンタクトプレート	1	170
2-47	162021-32530	リード	1	360
2-48	V140-000000	ホースグロメット	1	190
2-49	V471-000730	パイプ 3*6*65(イエロー)	1	260
2-50	900500-00004	ナット4	1	50
2-51	V471-001291	パイプ 2.4*5*75	1	260
2-52	900252-04010	タッピングスクリュー 4*10	1	50
2-53	P021-003280	キャブケース(プラグツキ)	1	3,840
2-57	163911-30130	プラググロメット(スイッチメクラセン)	1	260
2-58	130111-00530	パイプクリップ5.5	1	120
2-59	132115-01462	グロメット	1	160

KZ300DB

(3) リコイルスタータ・マグネット



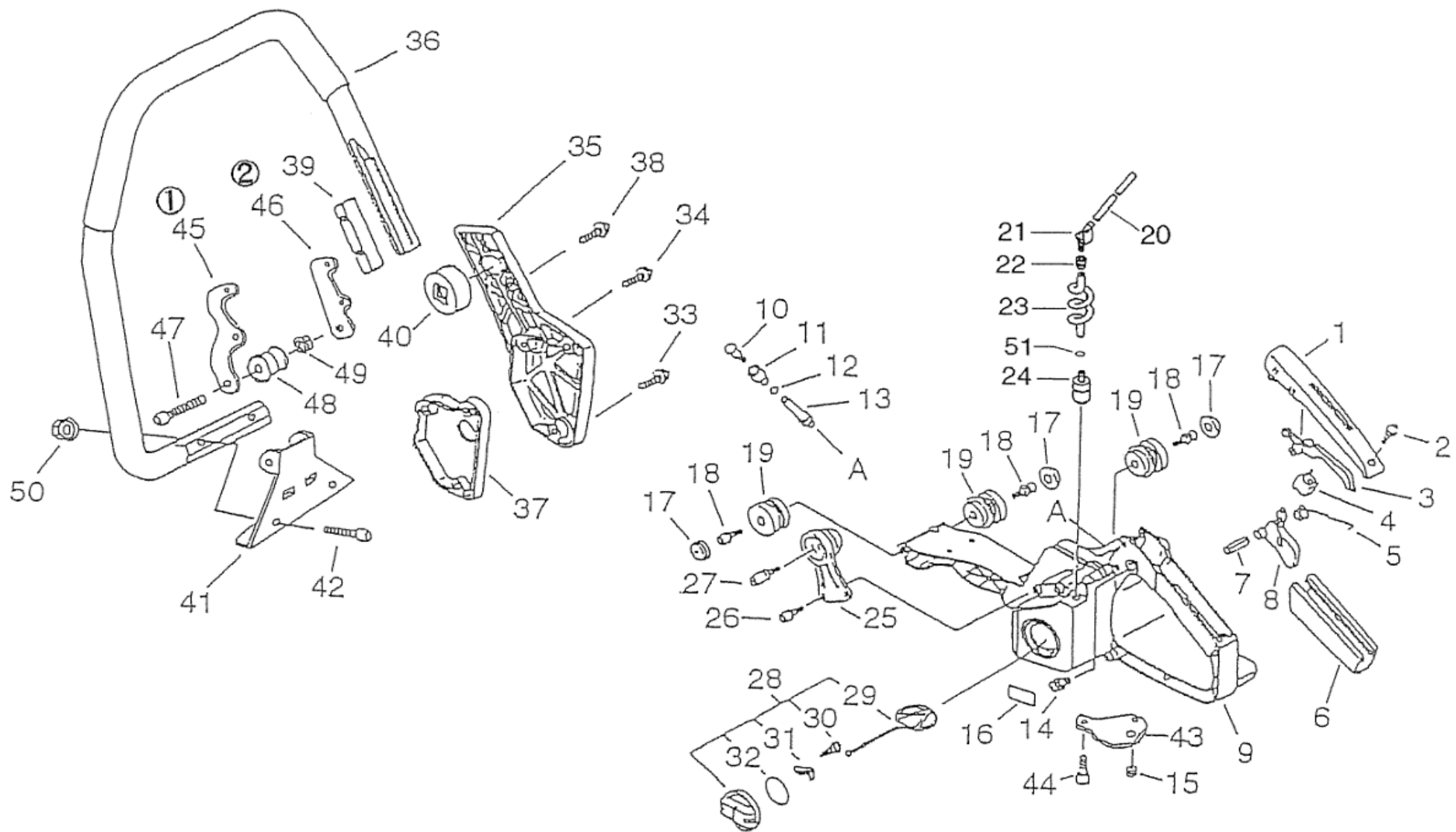
KZ300DB

(3) リコイルスタータ・マグネット

図番	部品番号	部品名	1台あたりの 数量	定価
3-1	156800-32631	マグネットローター ID-C571	1	13,160
3-2	101521-32330	クーリングファン	1	1,950
3-3	100143-19830	ローターワッシャー	1	160
3-4	900500-00008	ナット8	1	60
3-5	A172-000130	ファンカバー	1	1,420
3-7	P021-009871	ラチェットセット (分売不可) ラチェットスプリング	1S	3,340
3-8	P021-009871	ラチェットセット (分売不可) ラチェットスペーサー	1S	3,340
3-9	P021-009871	ラチェットセット (分売不可) ラチェット	1S	3,340
3-10	P021-009871	ラチェットセット (分売不可) ワッシャー5 (5.5*12*0.8)	1S	3,340
3-11	P021-009871	ラチェットセット (分売不可) 六角穴付ボルト (5*14W,SW)	1S	3,340
3-12	P021-004210	リコイルスターターASSY	1	17,340
3-13	900162-05014	6カクアナツキボルト 5*14W,SW	1	130
3-14	900603-00005	ワッシャー5	1	50
3-15	177215-07060	ロープリール (リコイルドラム)	1	1,690
3-16	177226-06060	スターターロープ	1	870
3-17	177221-07060	スタータープレート	1	1,180
3-18	177220-02834	ゼンマイ	1	1,770
3-19	177228-30830	スターターグリップ(リコイルハンドル)	1	990
3-20	177227-07060	ロープガイド	1	1,470
3-21	177221-02830	ゼンマイオサエ(ウチ)	1	900
3-22	433144-15130	バンドオサエ	1	220
3-23	900253-04008	タッピングスクリュー 4*8	1	90
3-24	890891-07060	ラベル(コムテク)	1	360
3-25	156611-19830	チューブ 7*8.6*70	1	290
3-26	159012-03433	スパークプラグキャップ	1	990
3-27	159011-03432	スパークプラグターミナル	1	180
3-28	159026-00330	スパークプラグ	1	880
3-29	156601-32631	C.D.Iユニット(イグニッションコイル)	1	15,340
3-30	900242-04008	スクリュー 4*8	1	50
3-31	900162-04020	6カクアナツキボルト 4*20W,SW	2	120
3-32	890047-21860	ラベル(オイル)2サイクル	1	170
3-33	900162-05020	6カクアナツキボルト 5*20W,SW	4	120

KZ300DB

(4) ハンドル



KZ300DB

(4) ハンドル

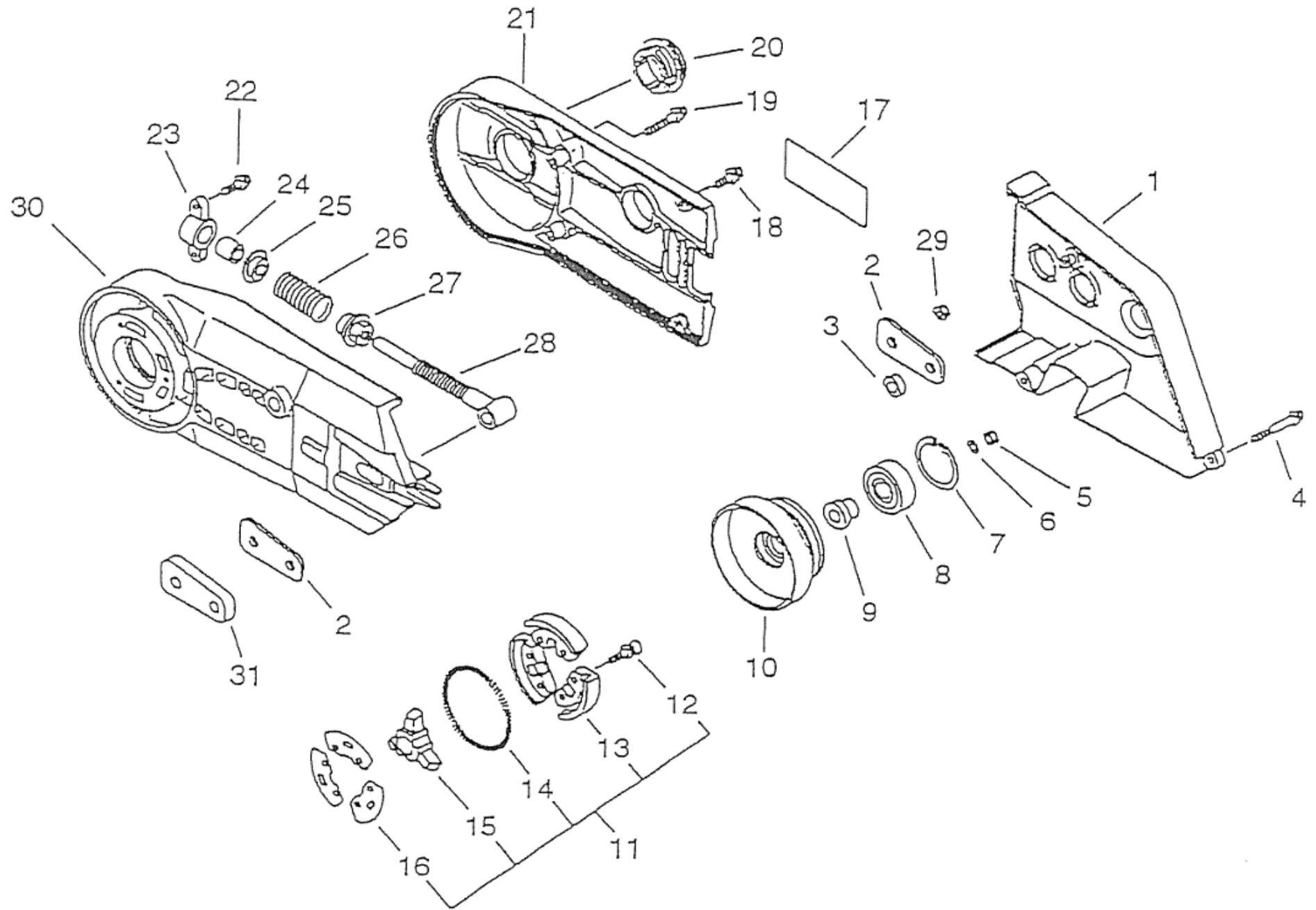
図番	部品番号	部品名	1台あたりの 数量	定価
4-1	351155-35430	ハンドルカバー	1	1,260
4-2	900238-04014	スクリュー 4*14	1	50
4-3	178090-37930	スロットルロックアウト	1	600
4-4	178073-32430	スロットルクッション	1	280
4-5	178043-19830	トーションスプリング	1	250
4-6	351111-19830	ハンドルグリップ	1	750
4-7	900342-50025	スプリングピン 5*25	1	190
4-8	178010-38130	スロットルトリガー	1	990
4-9	P021-004240	リアハンドル ASSY	1	21,740
4-10	131300-56430	ベントASSY	1	840
4-11	131328-40630	ベントカバー	1	160
4-12	130111-00530	パイプクリップ 5.5	1	120
4-13	131312-32430	ブリーザーパイプ	1	630
4-14	178302-37930	スロットルロック	1	1,480
4-15	163911-30130	プラググロメット	1	260
4-16	890048-20760	ラベル(ガソリン)	1	170
4-17	100918-19830	クッションキャップ	3	320
4-18	900162-05014	6カクアナツキボルト 5*14W,SW	3	130
4-19	100922-32430	クッション(A)	3	1,060
4-20	437217-20761	パイプ(ソト) 3*6*100	1	630
4-21	132011-19830	ネンリョウパイプコネクター	1	540
4-22	132115-01462	フューエルグロメット	2	160
4-23	132010-30830	パイプ(ウチ)	1	490
4-24	A369-000460	フューエルストレーナー	1	1,170
4-25	100921-32431	クッション(C)	1	1,130
4-26	900162-05014	6カクアナツキボルト 5*14W,SW	2	130
4-27	100915-33930	クッションストッパー	1	550
4-28	131004-21360	ネンリョウタンクフタASSY	1	1,620
4-29	131051-19830	コネクター(ネンリョウキャップ)	1	250
4-30	900246-03008	タッピングスクリュー 3*8	1	90
4-31	131050-19830	コネクターオサエ	1	160
4-32	900720-20029	O-リング P-29	1	230
4-33	900238-05035	スクリュー 5*35	3	120
4-34	900238-05030	スクリュー 5*30	1	130
4-35	351616-38230	ハンドルブラケット	1	4,140
4-36	C 400-000141	フロントハンドル	1	15,280
4-37	351612-07060	スペーサー	1	570
4-38	900238-05020	スクリュー 5*20	2	90
4-39	305114-06060	ステー(マエ)	1	590

KZ300DB**(4) ハンドル**

図番	部品番号	部品名	1台あたりの 数量	定価
4-40	351630-06060	スペーサー	1	1,100
4-41	C423-000050	パンドルフィクスチュア(フロントハンドル)	1	3,580
4-42	900162-05012	6カクアナツキボルト 5*12W,SW	3	120
4-43	C423-000061	パンドルフィクスチュア(リアハンドル)	1	3,200
4-44	900162-05020	6カクアナツキボルト 5*20W,SW	4	120
4-45	C415-000010	ハンドルサポート①	1	1,290
4-46	C415-000000	ハンドルサポート②	1	1,130
4-47	900162-05016	6カクアナツキボルト 5*16W,SW	6	120
4-48	100905-51530	クッション	2	1,830
4-49	900515-00005	フランジナット5	2	160
4-50	900560-00005	ロックナット5	2	90
4-51	132013-26630	パイプクリップ6.5	1	120

KZ300DB

(5) クラッチ・ブレードアーム



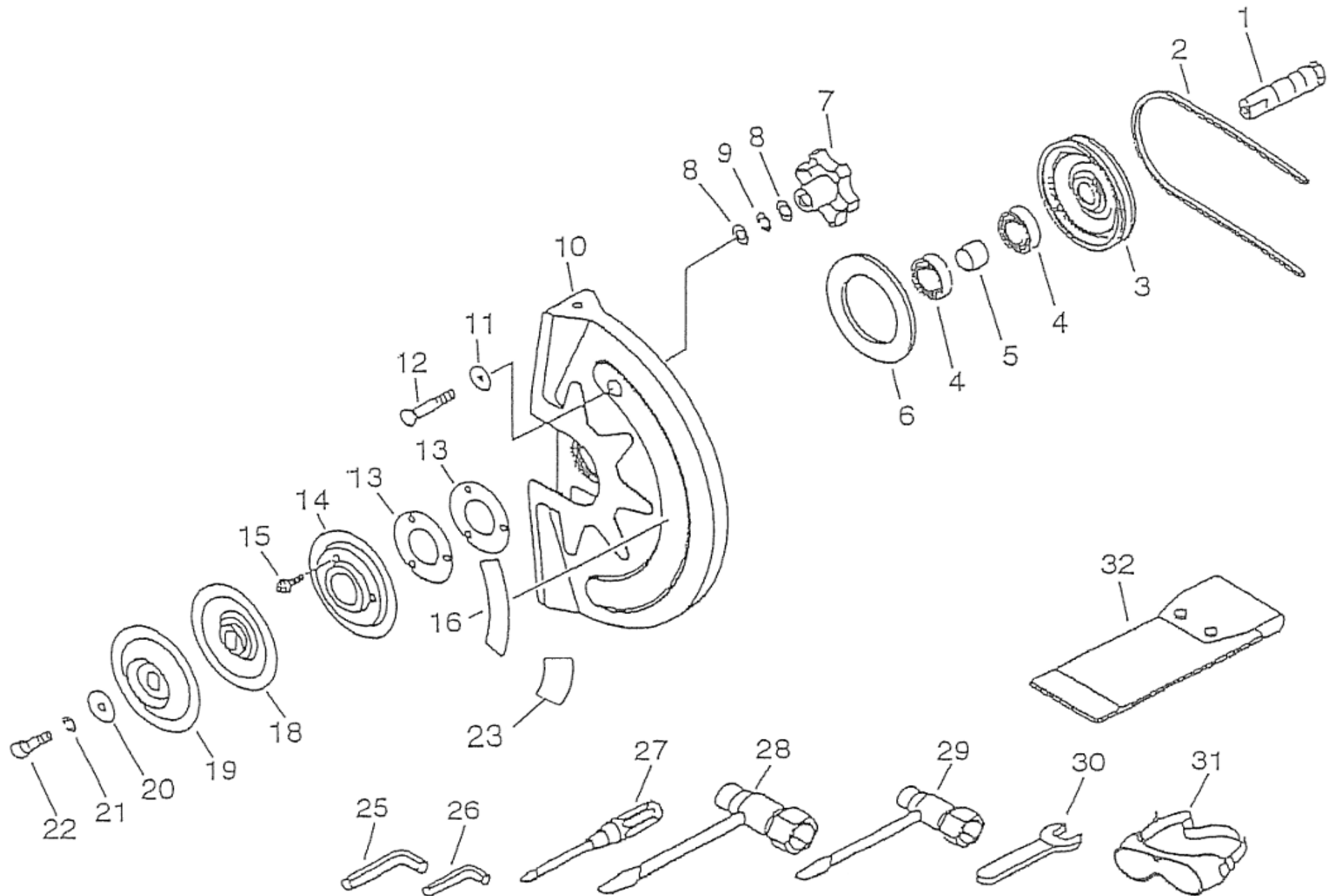
KZ300DB

(5) クラッチ・ブレードアーム

図番	部品番号	部品名	1台あたりの 数量	定価
5-1	611111-20860	カッターアームカバー(クラッチ)	1	1,160
5-2	611117-06060	アームカンザ	2	980
5-3	611219-06060	ワッシャー 8.5*20*5.5	2	280
5-4	900238-05025	スクリュース 5*25	3	90
5-5	610320-03830	ナット8(ヒダリネジ)	1	420
5-6	175044-03430	クラッチワッシャー 8.2*22.5*2	1	360
5-7	900702-00032	アナヨウトメワ CR-32	1	170
5-8	900812-06201	B.ベアリング 6201DDU	1	1,070
5-9	175013-02761	クラッチスペーサー	1	1,880
5-10	175005-06060	クラッチドラム	1	13,490
5-11	175000-06061	エンシンクラッチASSY	1	14,050
5-12	900105-04006	6カクアナツキボルト 4*6	6	100
5-13	175002-32431	クラッチシュー(セット)	1	6,800
5-14	175018-32430	クラッチスプリング	1	430
5-15	175016-16130	クラッチハブ	1	4,670
5-16	175019-16130	クラッチシュープレート	3	520
5-17	890891-06060	ラベル(コムテク)	1	450
5-18	900238-05020	スクリュース 5*20	2	90
5-19	900238-05025	スクリュース 5*25	2	90
5-20	611021-05261	プラググロメット	1	500
5-21	611111-07060	アームホントイカバー(マエ)	1	1,160
5-22	900238-05020	スクリュース 5*20	2	90
5-23	611213-05260	チョウセイジクササエ	1	940
5-24	611218-05260	プレーンベアリング	1	190
5-25	611217-05260	スプリングウケ	1	300
5-26	611216-05260	チョウセイスプリング	1	290
5-27	611214-05260	チョウセイネジ	1	1,250
5-28	611215-06060	チョウセイジク	1	2,170
5-29	433019-12330	フランジナット(M8)	2	230
5-30	611110-07060	ブレードアーム	1	11,580
5-31	611117-20760	アームカンザ	1	1,020

KZ300DB

(6) ブレード・付属工具



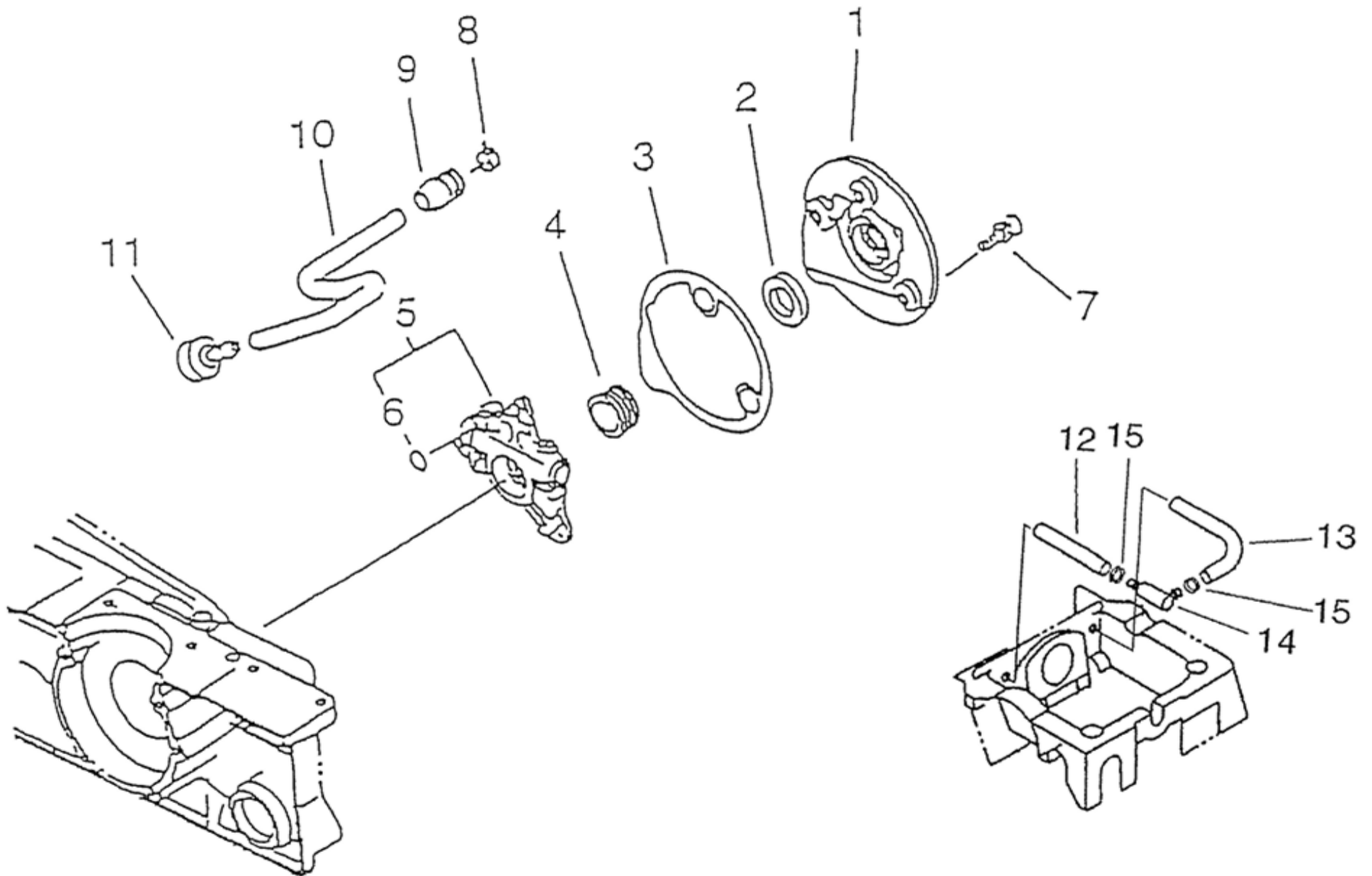
KZ300DB

(6) ブレード・付属工具

図番	部品番号	部品名	1台あたりの 数量	定価
6-1	C364-000000	カッターシャフト	1	3,840
6-2	611212-06060	Vベルト ORC850	1	4,560
6-3	611007-05260	ダイプーリー-ASSY 98mm	1	3,580
6-4	900812-06203	B.ベアリング 6203DDU	2	1,120
6-5	611011-06060	スペーサー 17.2*21.7*17	1	430
6-6	689024-05260	クッション	1	1,280
6-7	689015-05260	チョウセイツマミ	1	2,950
6-8	900600-00010	ワッシャーW10(10.5*18*1.6)	2	90
6-9	900605-00010	スプリングワッシャー10	1	70
6-10	689010-20762	ブレードカバー	1	12,860
6-11	689023-05260	ワッシャー 10.8*30*3.2	1	190
6-12	689020-06060	ボルト M10*1.5*70L	1	570
6-13	689025-05260	ワッシャー 41*68*0.5	2	190
6-14	689013-05260	カッターカバープレート	1	1,590
6-15	900241-04010	スクリュウ 4*10	3	50
6-16	890891-20860	コムテクラベル(ブレードカバー)	1	1,040
6-18	C365-000000	カッターフランジ(ウチ)	1	5,120
6-19	C365-000010	カッターフランジ(ソト)	1	5,370
6-20	611019-05260	ワッシャー 30*10.5*3.2T	1	460
6-21	900605-00010	スプリングワッシャー10	1	70
6-22	V206-000160	ボルト M10*1.25*25L	1	430
6-23	890082-06060	メイバン	1	270
6-25	895610-00130	4ミリLガタ6カクレンチ	1	470
6-26	895612-03430	3ミリLガタ6カクレンチ	1	450
6-27	895811-00130	125ミリドライバー	1	300
6-28	895410-10630	17*19 リョウトウレンチ	1	1,350
6-29	895410-00430	19*13 リョウトウレンチ	1	1,100
6-30	895015-05260	10ミリカタクチスパナ	1	460
6-31	899580-58631	ゴーグル(MG-3)	1	1,960
6-32	898510-39130	コウグブクロ	1	400

KZ300DB

(7) オイルポンプ



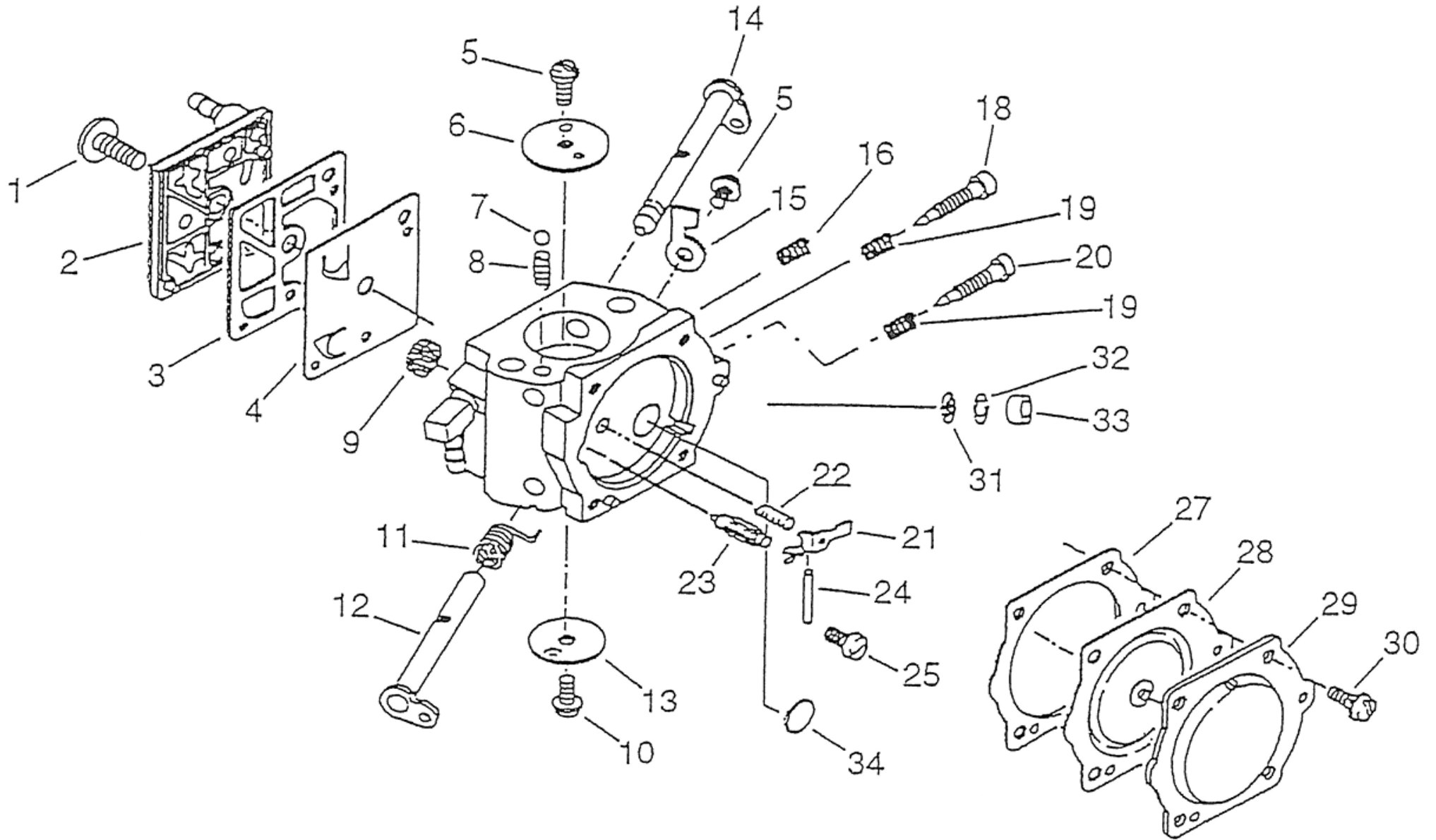
KZ300DB

(7) オイルポンプ

図番	部品番号	部品名	1台あたりの 数量	定価
7-1	437610-20760	オイルポンプカバー	1	2,570
7-2	606221-20860	オイルシール 25*14*4	1	450
7-3	437038-20761	オイルポンプホントイパッキン	1	260
7-4	437063-20760	ウォームギヤ	1	1,740
7-5	437000-20760	オートオイルー ASSY(ギヤナシ)	1	7,720
7-6	900720-00003	O-リング P-3	1	200
7-7	900162-04016	6カクアナツキボルト 4*16W,SW	3	120
7-8	132013-26630	パイプクリップ6.5	3	120
7-9	132115-12330	パイプグロメット	1	170
7-10	437210-20761	オイルパイプ	1	1,290
7-11	436205-14730	オイルストレーナー	1	1,230
7-12	132010-06531	パイプ 3*6*85	1	280
7-13	437216-20860	パイプ 3*6*165	1	670
7-14	131314-20760	チェックバルブ	1	1,290
7-15	132013-26630	パイプクリップ6.5	1	120

KZ300DB

(8) キャブレタ (気化器)



KZ300DB

(8) キャブレタ (気化器)

図番	部品番号	部品名	1台あたりの 数量	定価
8-1	123110-16130	ポンプカバースクリュー	1	230
8-2	123124-19830	ポンプカバー	1	1,540
8-3	123125-12330	ポンプガスケット	1	560
8-4	123112-12330	ポンプダイヤフラム	1	1,470
8-5	123114-38830	スクリュー	2	250
8-6	P003-000820	チョークバルブ	1	390
8-7	123136-10630	チョークフリクションボール	1	290
8-8	123135-10630	チョークフリクションスプリング	1	280
8-9	123126-10631	インレットスクリーン	1	230
8-10	123154-10630	スクリュー	1	250
8-11	123113-16130	スロットルリターンズスプリング	1	390
8-12	123117-32630	スロットルシャフト	1	1,790
8-13	123132-16130	チョークバルブ	1	390
8-14	123131-19830	チョークシャフト	1	2,050
8-15	123156-12330	スロットルストップ	1	300
8-16	123133-11130	アイドルアジャストスプリング	1	300
8-18	123120-06060	ハイスピードニードル	1	1,600
8-19	123121-16130	ニードルスプリング	2	420
8-20	123118-18330	アイドルニードル	1	990
8-21	123123-18330	メターリングレバー	1	650
8-22	123122-39830	メターリングレバースプリング	1	320
8-23	123137-19830	インレットニードルバルブ	1	1,140
8-24	123138-03930	メターリングレバーピン	1	250
8-25	123139-03930	メターリングレバーピンスクリュー	1	260
8-27	123140-16131	メターリングダイヤフラムガスケット	1	370
8-28	123141-16131	メターリングダイヤフラム	1	2,330
8-29	123142-17330	メターリングダイヤフラムカバー	1	1,290
8-30	123130-02960	スクリュー	4	250
8-31	123183-40630	O-リング	1	250
8-32	123184-06060	ジェット #42	1	820
8-33	123149-43130	ワッシャ	1	160
8-34	123146-10631	ウエルチプラグ	1	290