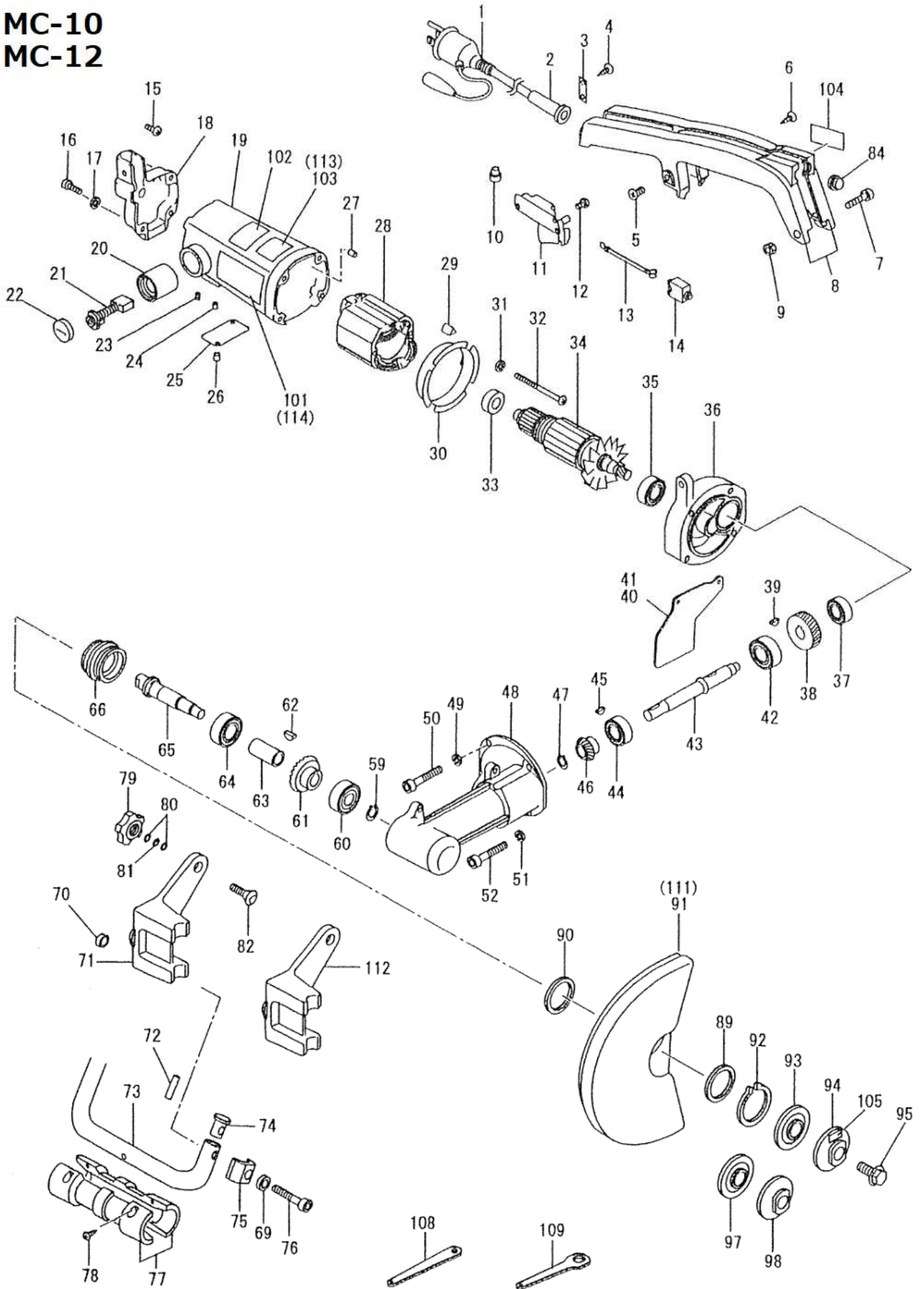


MC-10
MC-12



MC-10・12

図番	部品名	部品番号	1台あたりの数量	定価
1	P-VCT	M415096-G01	1	10,230
2	ゴムチューブ	P440407-H01	1	490
3	クランプ(コード押工)	P503313	1	330
4	Pタッピンネジ	M4*14(1種)	2	70
5	Pサラ小ネジ	M6*12	2	70
6	Pタッピン皿ネジ	M4*30(1種)	3	70
7	六角穴付ボルト	M6*25	1	70
8	新トリガーハンドルSET (スイッチ付/ボタンがオレンジ)	黒	1S	15,640
9	ナット	M6	1	60
10	閉端接続子	5.5SD	1	70
11	トリガースイッチ (ボタンがシルバー)	M412909	1	1,900
11	トリガースイッチ(新) (ボタンがオレンジ)	M419947-G01	1	7,330
12	Pタッピンネジ	4*8 (2、B-0)	2	70
13	リード線	M412712-H01	1	1,190
14	サーキットブレーカー(20A・新) ※白色ボタン	W58*C4C12A-20	1	9,140
14	サーキットブレーカー(20A・旧) ※黄色ボタン	TBC5131-01-1610	1	2,450
15	SW付Pナベ小ネジ	M4*0.7*8	1	70
16	六角穴付きボルト	M5*0.8*20	3	70
17	バネ座金	5(CS用)	3	60
18	リヤハウジング(灰)	M210394	1	3,450
19	フレーム(L)	P102709-H10	1	21,070
20	ブラシホルダー	P445180-G01	2	4,990
21	カーボンブラシ	P442416-G01	2	2,370
22	ブラシキャップ	P504595-H01	2	640
23	六角穴付止ネジ	M5*0.8*6	2	70
24	SW付Pナベ小ネジ	M3*0.5*6	2	70
25	全閉カバー	P445701	1	490
26	SW付Pナベ小ネジ	M5*0.8*8	2	70
27	ゴムピン	P443817-H01	1	490
28	ステーター完成品	M311421-G01	1	14,380
29	受金	P850966	2	560
30	ファンガイド	P304229	1	750
31	バネ座金	5	2	60
32	十字穴付ナベ小ネジ	M5*0.8*100	2	100
33	B.ベアリング	6200VV	1	1,290
34	ローター完成品	M311970-G01	1	28,720
35	B.ベアリング	6202VV	1	1,540
36	軸受支工	M210524	1	10,650
37	B.ベアリング	6201ZZ	1	1,070
38	2G	M412710-H01	1	11,370
39	半月キー	A4-13	1	740

MC-10・12

図番	部品名	部品番号	1台あたりの数量	定価
40	ロールブッシュ	φ5*6	2	860
41	ダストガード	M414134-H01	1	2,450
42	B.ベアリング	6203ZZ	1	1,570
43	ジョイントシャフト	M414395-01	1	9,620
44	B.ベアリング	6301ZZ	1	1,470
45	半月キー	A4-16	1	860
46	3G	M413132-H01	1	5,700
47	軸用C形同芯止メ輪	WR-12	1	560
48	ジョイントケース	M110249-H10	1	19,520
49	バネ座金	6(CS用)	2	60
50	六角穴付ボルト	M6*45	2	180
51	バネ座金	5(CS用)	2	60
52	六角穴付ボルト	M5*0.8*40	2	100
59	軸用C形止メ輪	CS12	1	60
60	B.ベアリング	6301ZZ	1	1,470
61	4G	M311711-H01	1	8,320
62	半月キー	A5-16	1	860
63	パイプ	M412754-H01	1	3,850
64	B.ベアリング	6202DDU	1	1,420
65	スピンドルシャフト	M412753-H01	1	10,880
66	スピンドル軸受支工	M413596-H10	1	9,170
69	平座金	6	2	60
70	ナット	M6	2	100
71	固定アーム(MC-10)	M210667-H10	1	4,400
72	スプリングピン	5*30(テツ)	1	80
73	フロントハンドル	M312348-G01	1	17,120
74	エンドキャップ	M411423-H01	2	970
75	ハンドル押工	M413597-H10	2	780
76	六角穴付ボルト MC-10	M6*110	2	180
76	六角穴付ボルト MC-12	M6*45	2	180
77	キャスター	M414000-H01	1S	3,930
78	Pタッピンネジ	1412-H2-4012	4	70
79	ノブナット	G-TYPφ4510M	1	2,950
80	平座金	10	2	90
81	バネ座金	10	1	300
82	角根丸頭ボルト	M414200-H01	1	1,900
84	防塵キャップ	M415002-H01	1	800
89	スペーサー(樹脂)	M414308-H01	1	620
90	カラー(コルク)	M414133-H01	1	490
91	ブレードカバー(MC-10)	M210666-G01	1	12,340
92	軸用C形止メ輪	45	1	250
93	インナーフランジ	M413588-H01	1	4,630

MC-10・12

図番	部品名	部品番号	1台あたりの数量	定価
94	アウターフランジ	M413589-H01	1	4,630
95	左フランジボルト	M10*1.5*20(左ネジ)	1	2,500
97	インナーフランジ(黒)	M414154-H01(OP)	1	3,920
98	アウターフランジ(黒)	M414155-H01(OP)	1	3,920
101	MC-10 名板	M420403	1	1,840
102	シール警告	M420400	1	560
103	主名板(MC-10)	M420359	1	370
104	シールブレーカー注意	サーキットブレーカー	1	370
105	シールフランジ	ダイヤモンド専用	1	250
108	スパナ	17	1	1,530
109	スパナ	26	1	1,750
111	ブレードカバー(MC-12)	M210923-G01	1	20,780
112	固定アーム(MC-12)	M210924-H10	1	7,700
113	主名板(MC-12)	M420456	1	330