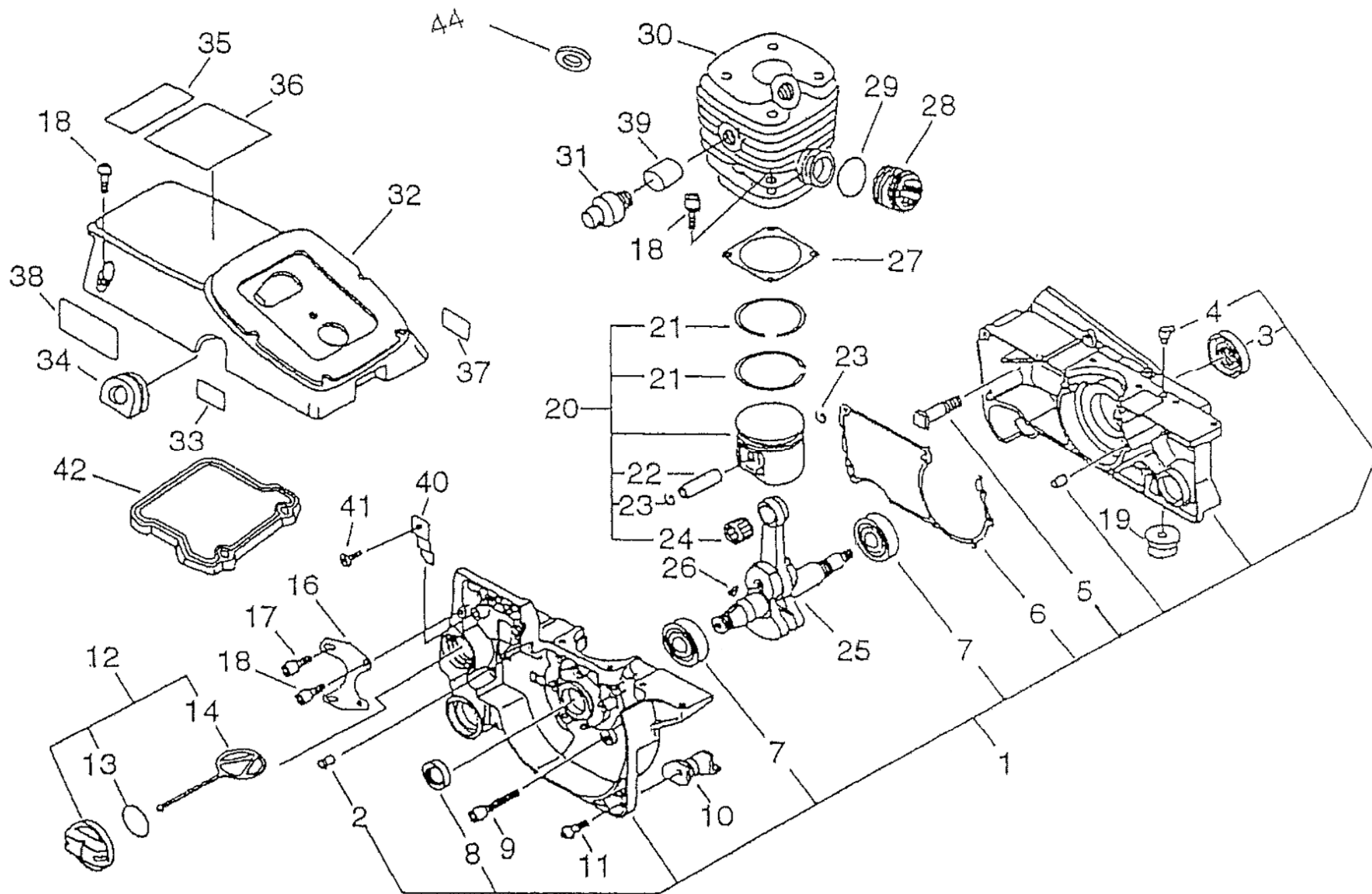


SZ300DB-II

(1) シリンダ・クランクケース



SZ300DB- II

(1) シリンダ・クランクケース

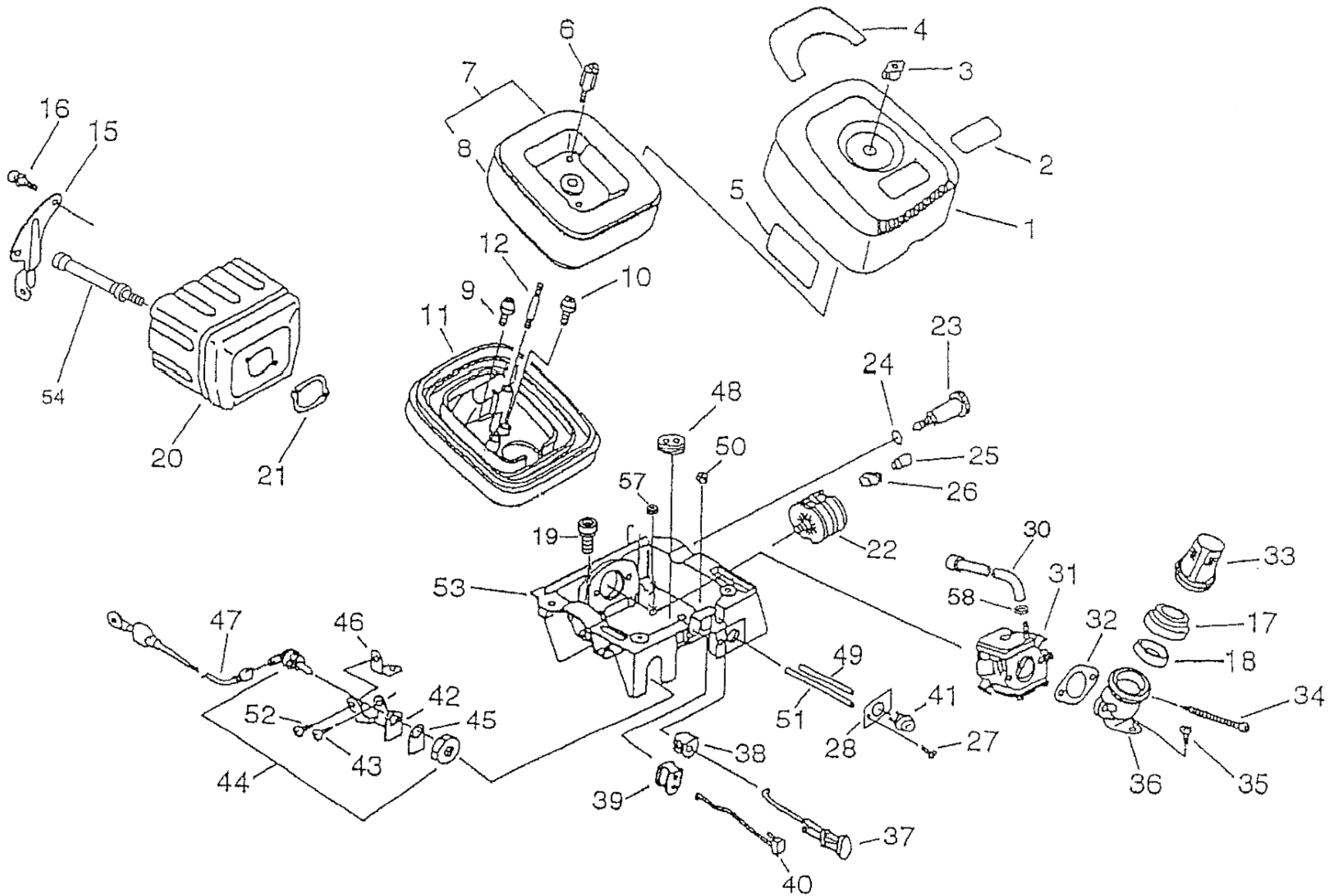
図番	部品番号	部品名	1台あたりの数量	定価
1-1	100204-21867	クランクケースKIT	1	40,000
1-2	436114-13930	チェックバルブ(シヨウ)	1	830
1-3	100212-32430	オイルシール 25Z 15*39.9*7	1	880
1-4	V186-000090	パイプジョイント	1	1,290
1-5	433011-21860	ガイドバートリツケボルト	2	1,020
1-6	100242-32430	クランクケースパッキン	1	650
1-7	900810-36202	B.ベアリング 6202/C3	2	1,200
1-8	100212-19830	オイルシール ISM 15*25*6	1	800
1-9	900162-05035	6カクアナツキボルト 5*35W,SW	4	170
1-10	100917-32430	クッション(B)	1	1,260
1-11	900162-05014	6カクアナツキボルト 5*14W,SW	1	130
1-12	436001-23164	オイルキャップASSY	1	1,620
1-13	900721-00025	O-リング G-25	1	190
1-14	131051-56030	コネクター(オイルキャップ)	1	250
1-16	110047-21860	アングルプレート 1161より	1	1,990
1-17	900106-05012	ザツキ6カクボルト 5*12	2	100
1-18	900162-05020	6カクアナツキボルト 5*20W,SW	11	120
1-19	100251-32430	クッションストッパー(A)	1	260
1-20	100000-32432	ピストンKIT	1	10,000
1-21	100011-32431	ピストンリング 2個セット売りのみ (表記は1個の値段)	2	1,060
1-22	100013-32430	ピストンピン	1	750
1-23	100015-00230	ピストンピンサークリップ	2	100
1-24	100012-32430	ニードルベアリング	1	1,470
1-25	100100-21860	クランクシャフトASSY	1	26,120
1-26	100142-30830	ウッドラフキー	1	190
1-27	101010-32431	シリンダーパッキン	1	240
1-28	130510-32430	インテークベローズ	1	1,420
1-29	130516-30830	シールバンド	1	150
1-30	101011-20760	シリンダー(デコンプ用)	1	32,230
1-31	A014-000010	デコンプASSY	1	4,220
1-32	A160-000400	シリンダーカバー(デコンプ用)	1	7,370
1-33	890052-20860	ラベル(デコンプ)	1	220
1-34	V141-000040	デコンププラグ	1	430
1-35	890160-25261	コーションラベル(SZヒョウジ)	1	530
1-36	X505-000960	コーションラベル(NEW キドウテジュン)	1	420
1-37	890185-03460	アイドルリングラベル	1	80
1-38	890088-20761	コーションラベル(オイルカクニン)	1	420
1-39	V151-000030	カッププレート	1	340

SZ300DB-Ⅱ**(1) シリンダ・クランクケース**

図番	部品番号	部品名	1台あたりの 数量	定価
1-40	V150-000570	アイプレート	1	160
1-41	900242-04008	スクリュー 4*8W,SW	1	50
1-42	V420-000701	クッション	1	530
1-44	V109-000150	ガスケット	1	300

SZ300DB-II

(2) エアクリーナ・マフラー (消音器)



SZ300DB-Ⅱ

(2) エアクリーナ・マフラー (消音器)

図番	部品番号	部品名	1台あたりの数量	定価
2-1	130313-20860	エアフィルターカバー	1	2,830
2-2	890043-21860	モデルラベル(SZ)	1	460
2-3	130322-05260	カバーシメツケナット	1	260
2-4	890088-20860	コーションラベル(オイルブンリ)	1	420
2-5	890160-21860	コーションラベル(トイシ)	1	530
2-6	130435-07060	ボルト	2	460
2-7	130305-07061	エアフィルターセット	1	6,450
2-8	130305-25061	エアフィルター(スポンジ)	1	1,340
2-9	900238-05016	スクリュー 5*16	4	80
2-10	900238-05025	スクリュー 5*25	1	90
2-11	130314-20862	クリーナーケース	1	2,320
2-12	130712-06060	スタッドボルト	1	230
2-15	145711-32430	マフラーステー	1	590
2-16	900162-05014	6カクアナツキボルト 5*14W,SW	2	130
2-17	V420-000691	クッション	1	320
2-18	V362-000020	カラー	1	190
2-19	900162-05020	6カクアナツキボルト 5*20W,SW	4	120
2-20	145610-25060	マフラー	1	7,550
2-21	145510-32431	マフラーガスカート	1	320
2-22	100905-32331	クッション(ミギ)	1	1,760
2-23	129013-07061	アジャストノブ	1	1,050
2-24	900720-20007	O-リング P-7	1	100
2-25	129027-06060	Hシンベンプラグ	1	340
2-26	129010-32430	シンベングロメット	1	290
2-27	900220-04010	スクリュー 4*10	1	50
2-28	V376-000380	スペーサー	1	220
2-30	130110-19830	ミyakアツパイプ	1	530
2-31	A021-000481	ダイヤフラムキャブレター	1	18,460
2-32	130010-20760	インテークガスカート	1	140
2-33	130821-06060	クリーナースクリーン (ホゴアミ)	1	560
2-34	900252-05053	タッピングスクリュー 5*53	2	70
2-35	900252-05014	タッピングスクリュー 5*14	1	90
2-36	A204-000030	キャブレターエルボ	1	1,530
2-37	178510-32330	チョークロッド	1	1,260
2-38	178810-33331	チョークグロメット	1	220
2-39	178114-32630	スロットルジクウケ	1	190
2-40	C454-000001	スロットルロッド	1	550
2-41	123181-39130	プライマポンプ	1	2,560
2-42	163810-30130	スイッチブラケット	1	350

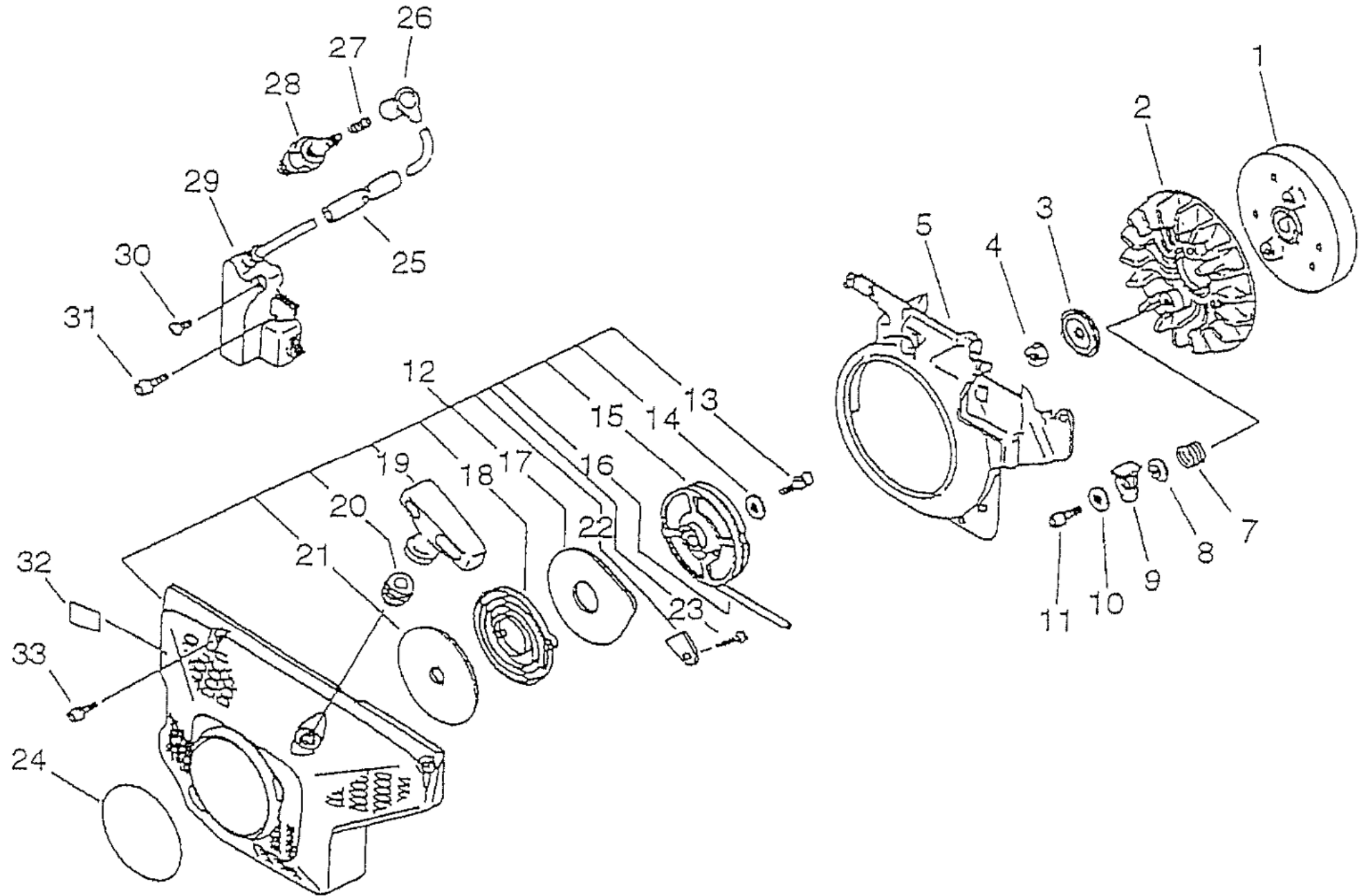
SZ300DB-Ⅱ

(2) エアクリーナ・マフラー (消音器)

図番	部品番号	部品名	1台あたりの 数量	定価
2-43	900252-05010	タッピングスクリュー 5*10	1	70
2-44	163400-30830	テイシスイッチ	1	1,400
2-45	890157-30130	スイッチラベル	1	240
2-46	156635-32530	コンタクトプレート	1	170
2-47	162021-32530	リード	1	360
2-48	V140-000000	ホースグロメット	1	190
2-49	V471-000730	パイプ 3*6*65(イエロー)	1	260
2-50	900500-00004	ナット4	1	50
2-51	V471-001290	パイプ 2.4*5*75	1	260
2-52	900252-04010	タッピングスクリュー 4*10	1	50
2-53	P021-003280	キャブケース(プラグツキ)	1	3,840
2-54	145716-25060	5ボルト	2	900
2-57	163911-30130	プラググロメット(スイッチメクラセン)	1	260
2-58	130111-00530	パイプクリップ 5.5	1	120

SZ300DB-II

(3) リコイルスタータ・マグネット



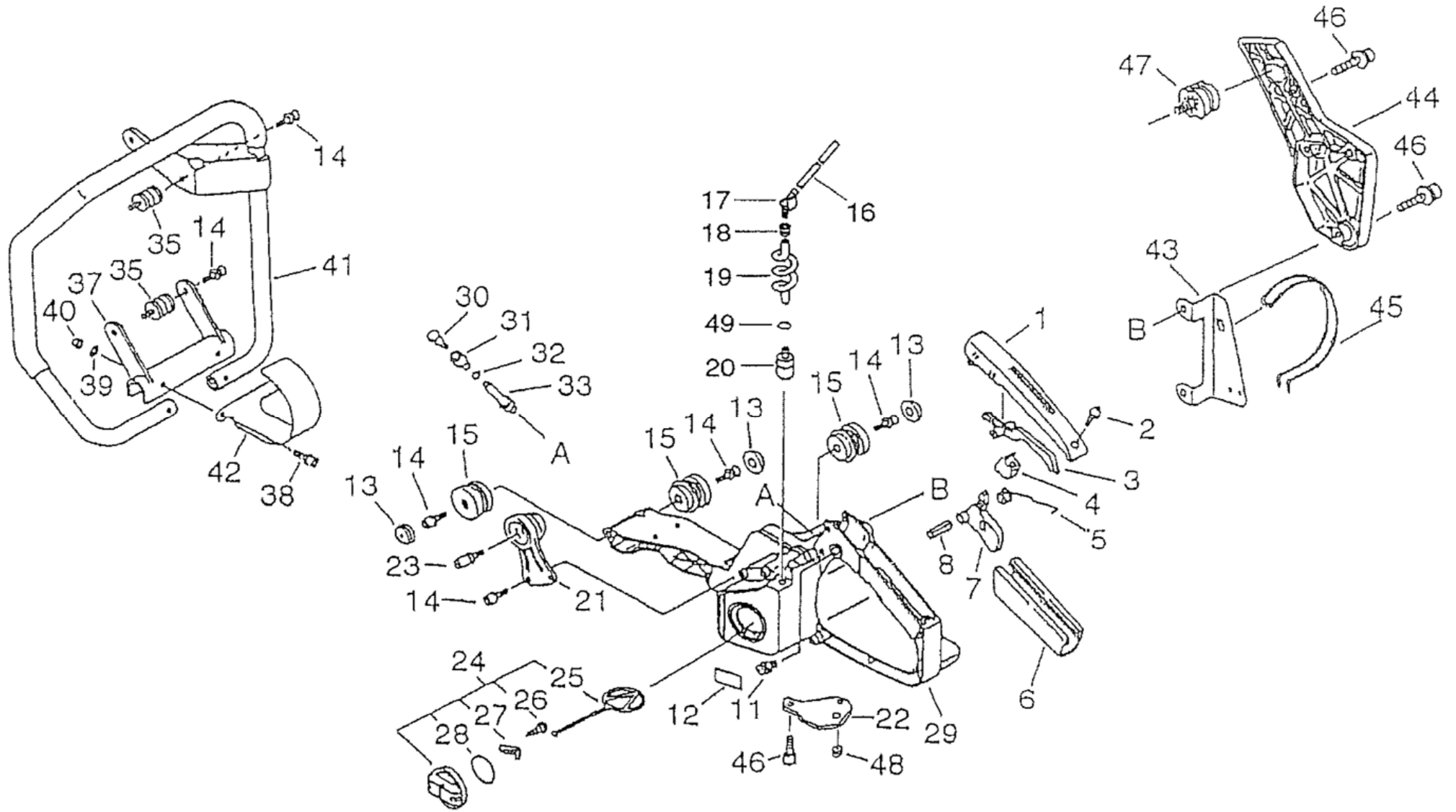
SZ300DB-Ⅱ

(3) リコイルスタータ・マグネット

図番	部品番号	部品名	1台あたりの 数量	定価
3-1	156800-32631	マグネットローター ID-C571	1	13,160
3-2	101521-32330	クーリングファン	1	1,950
3-3	100143-19830	ローターワッシャー 8.2*31*0.8	1	160
3-4	900500-00008	ナット8	1	60
3-5	A172-000130	ファンカバー	1	1,420
3-7	P021-009872	ラチェットセット (分売不可) ラチェットスプリング	1S	3,340
3-8	P021-009872	ラチェットセット (分売不可) ラチェットスペーサー	1S	3,340
3-9	P021-009872	ラチェットセット (分売不可) ラチェット	1S	3,340
3-10	P021-009872	ラチェットセット (分売不可) ワッシャー5 (5.5*12*0.8)	1S	3,340
3-11	P021-009872	ラチェットセット (分売不可) 6角穴付ボルト (5*14W,SW)	1S	3,340
3-12	P021-004211	リコイルスターターASSY	1	17,340
3-13	900162-05014	6カクアナツキボルト 5*14W,SW	1	130
3-14	900603-00005	ワッシャー5 5.5*12*0.8	1	50
3-15	177215-07060	ロープリール (リコイルドラム)	1	1,690
3-16	177226-06060	スターターロープ	1	870
3-17	177221-07060	スタータープレート	1	1,180
3-18	177220-02834	ゼンマイ	1	1,770
3-19	177228-30830	スターターグリップ(リコイルハンドル)	1	990
3-20	177227-07060	ロープガイド	1	1,470
3-21	177221-02830	ゼンマイオサエ(ウチ)	1	900
3-22	433144-15130	バンドオサエ	1	220
3-23	900253-04008	タッピングスクリュー 4*8	1	90
3-24	890891-07060	ラベル(コムテク)	1	360
3-25	156611-19830	チューブ 7*8.6*70	1	290
3-26	159012-03433	スパークプラグキャップ	1	990
3-27	159011-03432	スパークプラグターミナル	1	180
3-28	159026-00330	スパークプラグ	1	880
3-29	156601-32631	C.D.Iユニット(イグニッションコイル)	1	15,340
3-30	900242-04008	スクリュー 4*8 W,SWツキ	1	50
3-31	900162-04020	6カクアナツキボルト 4*20W,SW	2	120
3-32	890047-21860	ラベル(オイル)2サイクル	1	170
3-33	900162-05020	6カクアナツキボルト 5*20W,SW	4	120

SZ300DB-II

(4) ハンドル



SZ300DB- II

(4) ハンドル

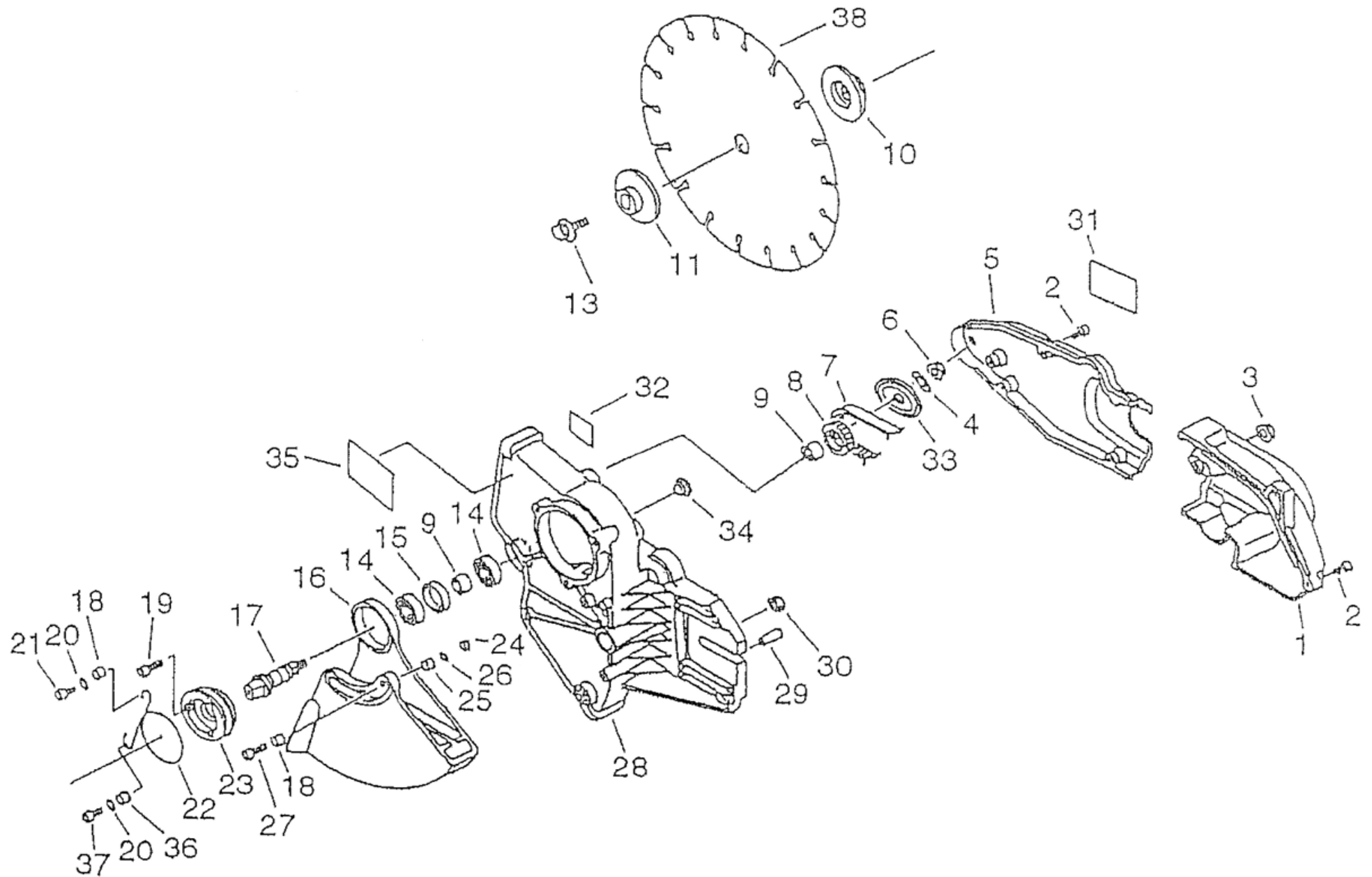
図番	部品番号	部品名	1台あたりの数量	定価
4-1	351155-35430	ハンドルカバー	1	1,260
4-2	900238-04014	スクリュウ 4*14	1	50
4-3	178090-37930	スロットルロックアウト	1	600
4-4	178073-32430	スロットルクッション	1	280
4-5	178043-19830	スロットルスプリング	1	250
4-6	351111-19830	ハンドルグリップ	1	750
4-7	178010-38130	スロットルトリガー	1	990
4-8	900342-50025	スプリングピン 5*25	1	190
4-11	178302-37930	スロットルロック	1	1,480
4-12	890048-20760	ラベル(ガソリン)	1	170
4-13	100918-19830	クッションキャップ	3	320
4-14	900162-05014	6カクアナツキボルト 5*14W,SW	10	130
4-15	100922-32430	クッション(A)	3	1,060
4-16	437217-20761	パイプ(ソト) 3*6*100	1	630
4-17	132011-19830	ネンリョウパイプコネクター	1	540
4-18	132115-01462	フューエルグロメット	2	160
4-19	132010-30830	パイプ(ウチ)	1	490
4-20	A369-000460	フューエルストレナー	1	1,170
4-21	100921-32431	クッション(C)	1	1,130
4-22	C423-000061	ハンドルフィクスチュア(リアハンドル)	1	3,200
4-23	100915-33930	クッションストッパー	1	550
4-24	131004-21360	ネンリョウタンクフタASSY	1	1,620
4-25	131051-19830	コネクター(ネンリョウキャップ)	1	250
4-26	900246-03008	タッピングスクリュウ3*8	1	90
4-27	131050-19830	コネクターオサエ	1	160
4-28	900720-20029	O-リング P-29	1	230
4-29	P021-004243	リアハンドルASSY	1	21,740
4-30	131300-56431	ベントASSY	1	840
4-31	131328-40630	ベントカバー	1	160
4-32	130111-00530	パイプクリップ 5.5	1	120
4-33	131312-32430	ブリーザーパイプ	1	630
4-35	100910-21860	クッション(防塵ゴム)	4	1,830
4-37	351011-21860	リアハンドルサポーター	1	5,390
4-38	900162-05040	6カクアナツキボルト 5*40W,SW	2	160
4-39	900603-00005	ワッシャー5 5.5*12*0.8	2	50
4-40	900500-00005	ナット5	2	60
4-41	351610-21863	フロントハンドル(ニギリツキ)	1	15,280
4-42	215020-21860	パイプホルダー	1	1,100
4-43	300621-21860	ハンガープレート	1	590

SZ300DB- II**(4) ハンドル**

図番	部品番号	部品名	1台あたりの 数量	定価
4-44	351126-25060	クッションホルダー	1	2,140
4-45	215020-20860	パイプホルダー	1	1,290
4-46	900162-05020	6カクアナツキボルト 5*20W,SW	4	120
4-47	100905-32331	クッション(ミギ)	1	1,760
4-48	163911-30130	プラグ(ネンタンメクラセン)	1	260
4-49	132013-26630	パイプクリップ 6.5	1	120

SZ300DB-II

(5) ブレード・ブレードアーム



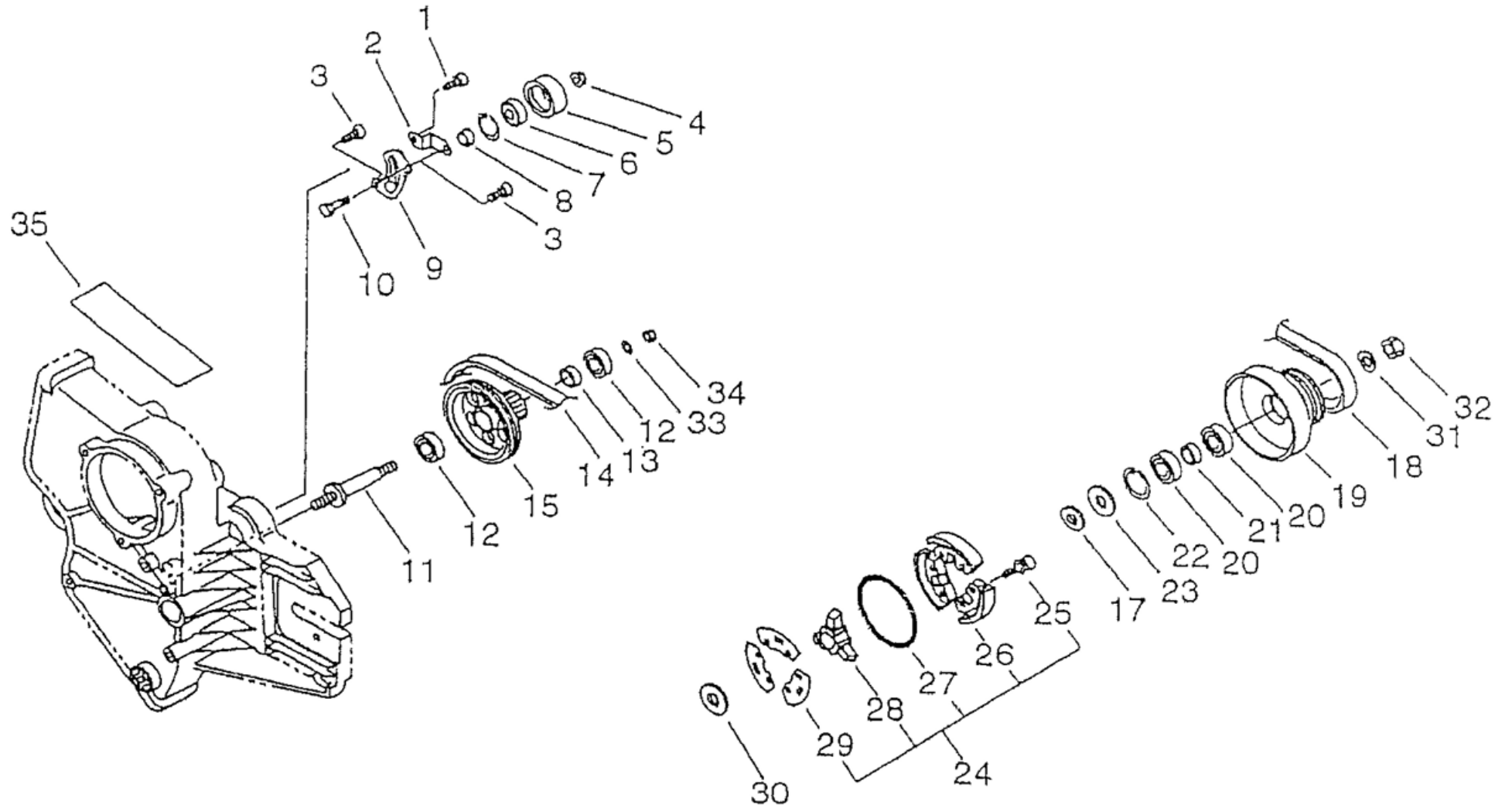
SZ300DB- II

(5) ブレード・ブレードアーム

図番	部品番号	部品名	1台あたりの数量	定価
5-1	433010-21861	スプロケットガード	1	7,230
5-2	900162-05020	6カクアナツキボルト 5*20W,SW	6	120
5-3	433019-12330	フランジナット(M8)	1	250
5-4	900617-00010	ワッシャー10(10.5*18*2)	1	80
5-5	611111-25061	ベルトカバー(フロント)	1	7,550
5-6	900503-00010	ナット 3N 10*1.25	1	90
5-7	611212-25060	ベルト250S5M375	1	7,340
5-8	606712-25060	プーリー 26S5M27MM	1	9,340
5-9	606117-21860	カラー 13.8*2.3*13.9	2	1,100
5-10	C365-000040	カッターフランジ(ウチ)	1	3,790
5-11	C365-000070	カッターフランジ(ソト)	1	5,290
5-13	611020-25060	ボルト M10*1.25*32	1	2,450
5-14	900812-06202	B.ベアリング 6202DDU	2	1,450
5-15	302819-21860	スプロケットブッシュ 30*34*8T	1	880
5-16	689010-25060	スライドフェンダー	1	14,690
5-17	611010-25060	カッターシャフト	1	5,240
5-18	601024-06060	カラー 5.6*8*7.2L	3	350
5-19	900105-05020	6カクアナツキボルト 5*20	3	100
5-20	177214-21860	ワッシャー 5.2*16*1.6T	2	430
5-21	900105-05020	6カクアナツキボルト 5*20	1	100
5-22	190016-21860	ブレーキスプリング	1	830
5-23	302920-25060	スプリングホルダー	1	6,940
5-24	900500-00005	ナット5	1	60
5-25	110070-21860	クッション 7*11*7.5L	1	120
5-26	351249-06960	ワッシャー	1	160
5-27	900162-05025	6カクアナツキボルト 5*25W.SW	1	120
5-28	611110-25061	ブレードアーム	1	20,980
5-29	403813-02950	ブランジャーピン 8*19.5L	1	590
5-30	708023-21860	ナット8	2	390
5-31	890891-06060	ラベル(コムテク)	1	450
5-32	X505-000030	コウションラベル(ミズキンシ)	1	420
5-33	606713-25060	プーリープレート	1	1,600
5-34	163911-30130	プラグ(ネンタンメクラセン)	1	260
5-35	890188-25060	ラベル(カイテン)	1	360
5-36	601024-25260	カラー	1	350
5-37	900105-05014	6カクアナツキボルト 5*14	1	120

SZ300DB-II

(6) クラッチ



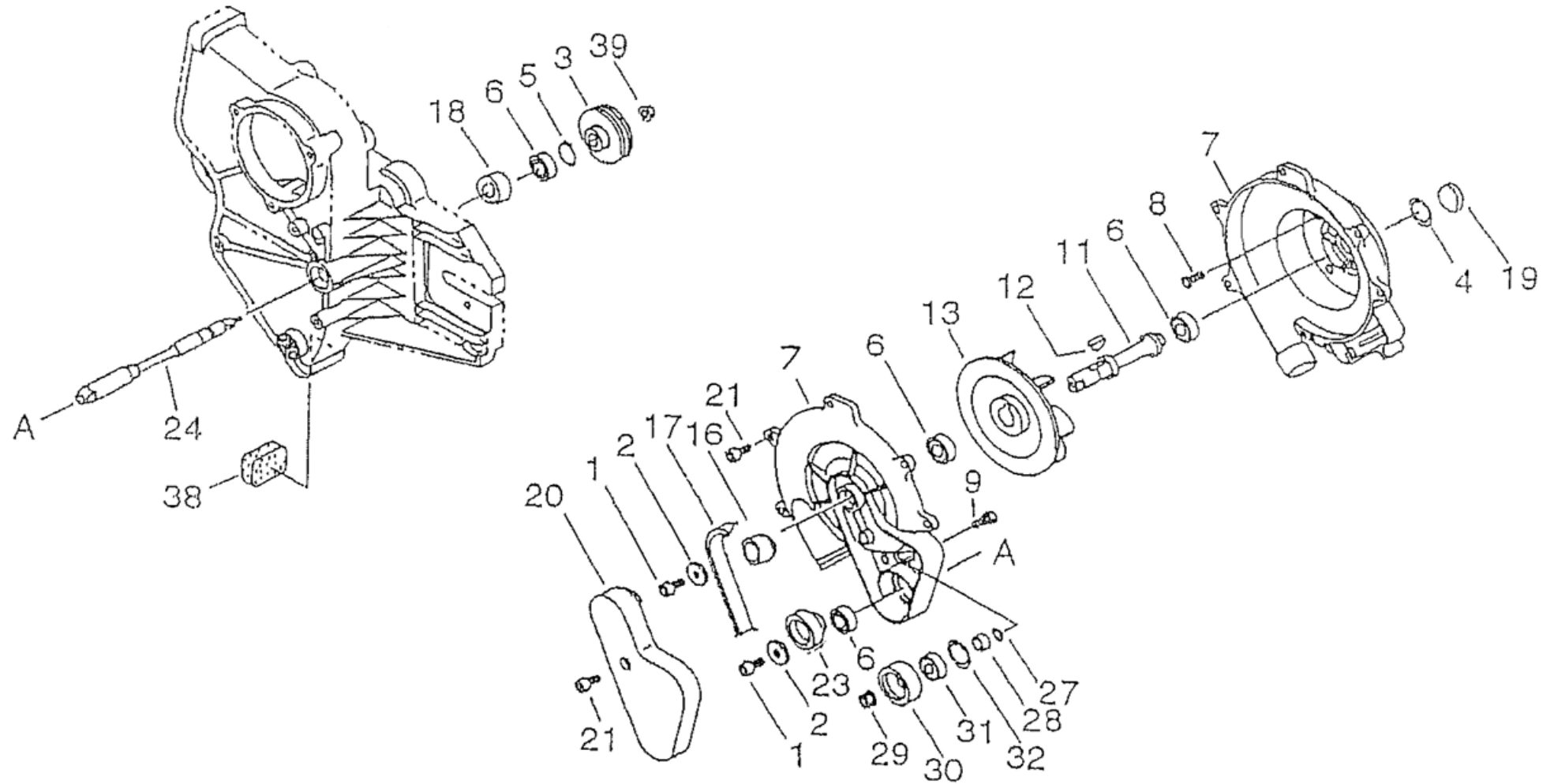
SZ300DB- II

(6) クラッチ

図番	部品番号	部品名	1台あたりの 数量	定価
6-1	900162-05014	6カクアナツキボルト 5*14W,SW	1	130
6-2	110042-21860	アイプレート	1	590
6-3	900105-05014	6カクアナツキボルト 5*14	2	130
6-4	900515-00006	フランジナット(M6)	1	190
6-5	161072-25060	ローラー	1	4,330
6-6	900812-00626	B.ベアリング 626LLU	1	1,000
6-7	900702-00019	アナヨウトメワ CR-19	1	100
6-8	351250-20860	カラー 6*10*5L	1	330
6-9	110041-21860	アイプレート	1	1,600
6-10	101530-25160	ボルト M6*1.0*20	1	240
6-11	403126-25060	スタッド	1	2,190
6-12	900857-06901	B.ベアリング 6901LLU	2	2,060
6-13	302095-25060	カラー 12.2*16*22	2	820
6-14	611712-20860	ベルト250J-4	1	7,560
6-15	606705-25060	プーリー	1	16,540
6-17	100014-02260	サーキュラーワッシャー	1	840
6-18	611711-21860	ベルト 190J-3	1	6,280
6-19	175121-25060	プーリー(ドラムツキ)	1	16,540
6-20	900802-06000	B.ベアリング 6000DDU	2	1,060
6-21	302095-20860	カラー 10.2*15*4	1	820
6-22	900702-00026	アナヨウトメワ CR-26	1	120
6-23	601204-21760	カラー 10.2*20*3.8	1	520
6-24	175000-21860	エンシンクラッチASSY(ジク1 4mm)	1	14,080
6-25	900105-04006	6カクアナツキボルト 4*6	6	100
6-26	175002-32431	クラッチシュー(SET)	1	6,800
6-27	175018-32430	クラッチスプリング	1	430
6-28	175016-21860	クラッチハブ(ジク1 4mm)	1	5,070
6-29	175019-16130	クラッチシュープレート	3	520
6-30	175019-21860	クラッチプレート	1	750
6-31	175214-10130	クラッチワッシャー 8.2*17*2	1	300
6-32	610320-03830	ナット8(ヒダリネジ)	1	420
6-33	900617-00010	ワッシャー10 10.5*18*2	1	80
6-34	900503-00010	ナット3N 10*1.25	1	80
6-35	890219-21860	ラベル(ダイヤモンドブレード)	1	320

SZ300DB-II

(7) ファンケース



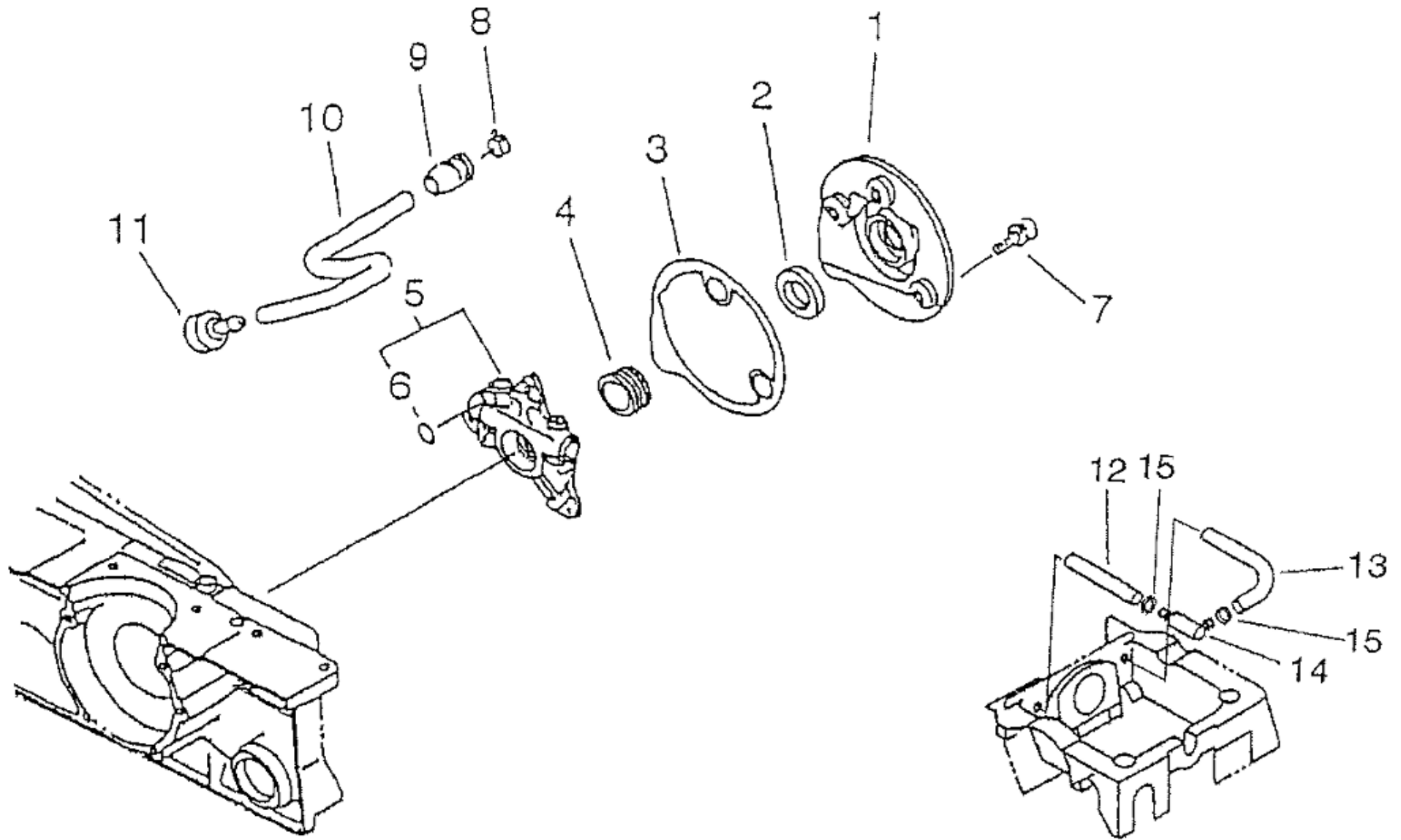
SZ300DB- II

(7) ファンケース

図番	部品番号	部品名	1台あたりの 数量	定価
7-1	900162-05014	6カクアナツキボルト 5*14W,SW	8	130
7-2	177214-21860	ワッシャー 5.2*16*1.6T	2	430
7-3	601011-25260	プーリー	1	7,290
7-4	900702-00028	アナヨウトメワ CR-28	1	120
7-5	900701-00012	ジクヨウトメワ CS-12	1	60
7-6	94042-06001	B.ベアリング 6001LLU	4	980
7-7	P100-001770	ファンケースASSY	1	27,780
7-8	900175-06016	6カクアナツキサラボルト 6*16	3	120
7-9	101530-25060	ボルト	1	800
7-11	200030-25061	ファンシャフト	1	7,290
7-12	610325-02730	ウッドラフキー	1	190
7-13	200010-21860	ファン	1	5,240
7-16	601011-20761	プーリー	1	2,560
7-17	611212-07060	ベルト FL315-10	1	2,140
7-18	V129-000000	フォームパッド	3	170
7-19	A127-00010	ダストカバー	1	290
7-20	601910-25060	ベルトカバー(ファンベルト)	1	3,470
7-21	900162-05020	6カクアナツキボルト 5*20W,SW	8	120
7-23	601014-20760	プーリー	1	3,340
7-24	606730-25060	ファンベルトシャフト	1	12,620
7-27	900603-00006	ワッシャー 6.5*13*1	1	50
7-28	351250-20860	カラー 6*10*5L	1	330
7-29	900515-00006	フランジナット6	1	190
7-30	161072-21860	ローラー	1	4,400
7-31	900812-00626	B.ベアリング 626LLU	1	1,000
7-32	900702-00019	アナヨウトメワ CR-19	1	100
7-38	104292-21860	フォームパッド 20*36*20T	1	330
7-39	433019-12330	フランジナット M8	1	230

SZ300DB-II

(8) オイルポンプ



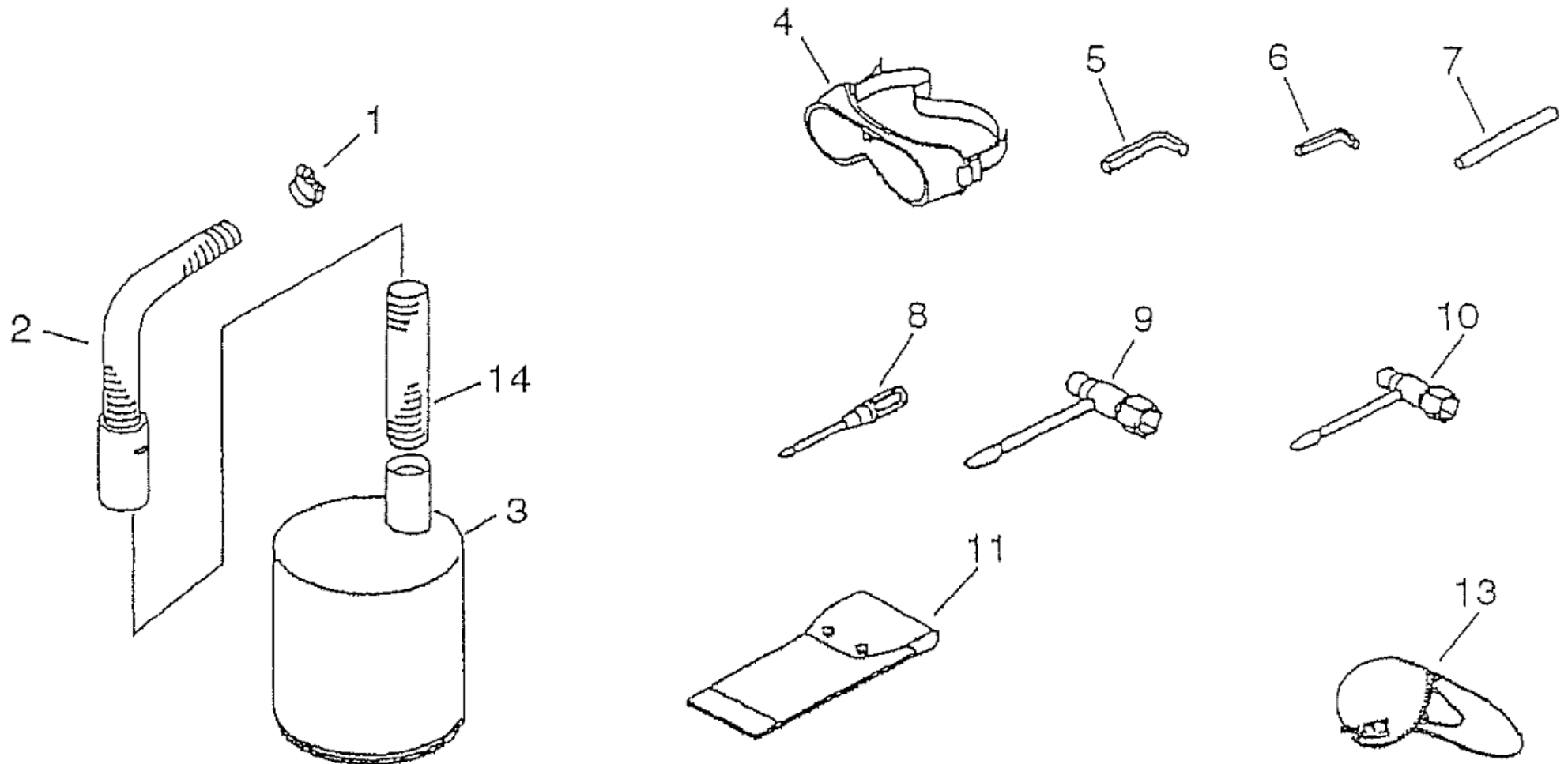
SZ300DB- II

(8) オイルポンプ

図番	部品番号	部品名	1台あたりの 数量	定価
8-1	437610-20760	オイルポンプカバー	1	2,570
8-2	606221-21860	オイルシール 15*24*4	1	1,060
8-3	437038-20761	オイルポンプホンタイパッキン	1	260
8-4	437063-21860	ウォームギヤ	1	4,000
8-5	437000-20760	オートオイルー ASSY(ギヤナシ)	1	7,720
8-6	900720-00003	O-リング P-3	1	200
8-7	900162-04016	6カクアナツキボルト 4*16W,SW	3	120
8-8	132013-26630	パイプクリップ6.5	1	120
8-9	132115-12330	パイプグロメット	1	170
8-10	437210-20761	オイルパイプ NBR	1	1,290
8-11	436205-14730	オイルストレーナー	1	1,230
8-12	132010-06531	パイプ 3*6*85	1	280
8-13	437216-20860	パイプ 3*6*165	1	670
8-14	131314-20760	チェックバルブ	1	1,290
8-15	132013-26630	パイプクリップ 6.5	1	120

SZ300DB-II

(9) ダストバッグ・ホース・付属工具



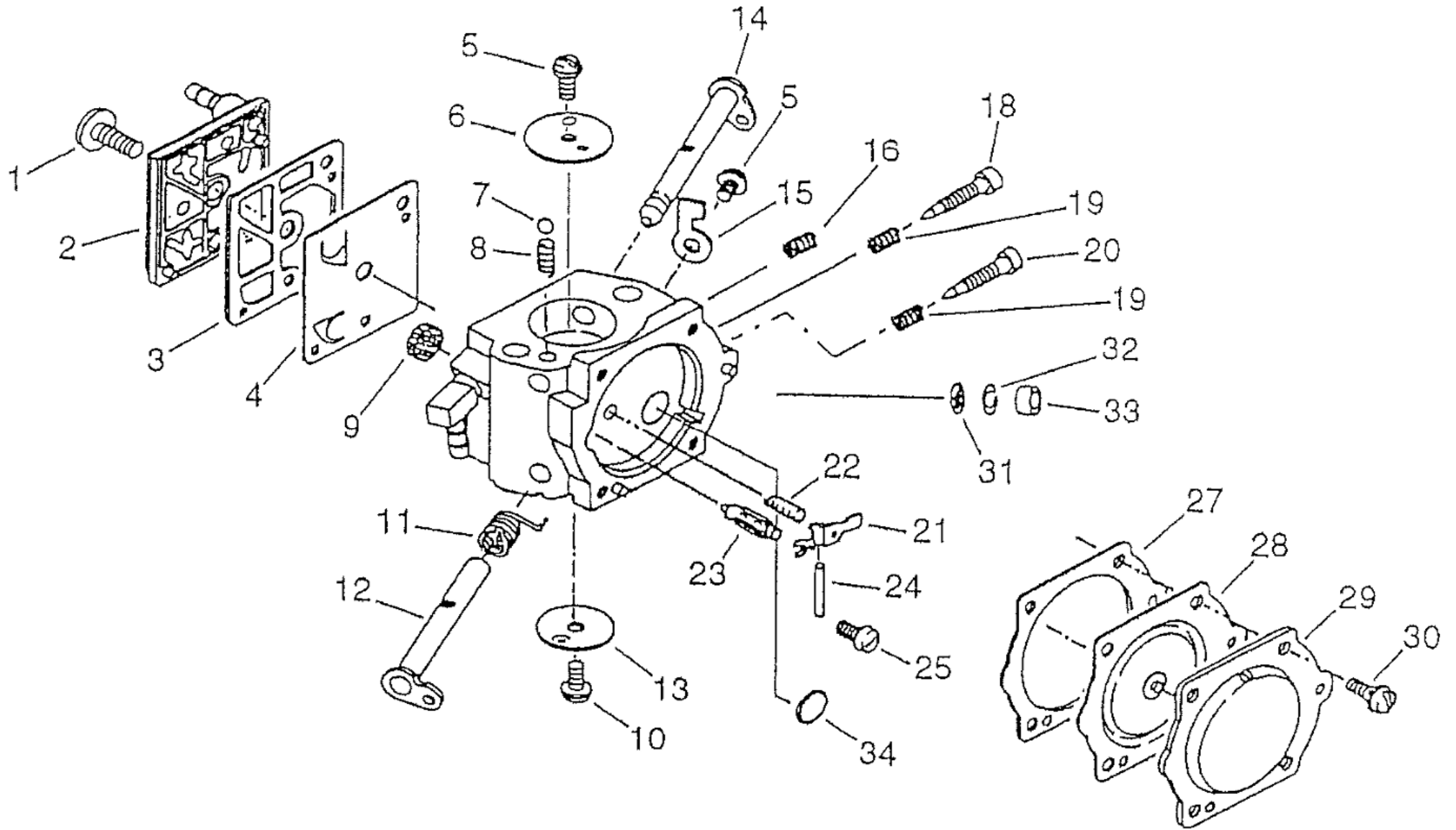
SZ300DB-II

(9) ダストバッグ・ホース・付属工具

図番	部品番号	部品名	1台あたりの 数量	定価
9-1	178121-21860	ホースバンド	1	560
9-2	390103-25060	エアホースASSY	1	8,890
9-3	880814-20861	ダストバッグ(コムテク)	1	14,000
9-4	899580-58631	ゴーグル MG-3	1	1,960
9-5	895610-00130	4ミリLガタ6カクレンチ	1	530
9-6	895612-03430	3ミリLガタ6カクレンチ	1	450
9-7	897518-01131	マワリドメボウ	1	270
9-8	895811-00130	125ミリドライバ	1	300
9-9	895410-10630	17*19リョウトウレンチ	1	1,350
9-10	895410-00430	19*13リョウトウレンチ	1	1,100
9-11	898510-39130	コウグブクロ	1	400
9-13	898544-25060	マスク	1	1,350
9-14	390181-21860	シュウジンホース 2m	1	4,840

SZ300DB-II

(10) キャブレタ (気化器)



SZ300DB- II

(10) キャブレタ (気化器)

図番	部品番号	部品名	1台あたりの 数量	定価
10-1	123110-16130	ポンプカバースクリュー	1	230
10-2	123124-19830	ポンプカバー	1	1,540
10-3	123125-12330	ポンプガスケット	1	560
10-4	123112-12330	ポンプダイヤフラム	1	1,470
10-5	123114-38830	スクリュー	2	250
10-6	P003-000820	チョークバルブ	1	390
10-7	123136-10630	チョークフリクションボール	1	290
10-8	123135-10630	チョークフリクションスプリング	1	280
10-9	123126-10631	インレットスクリーン	1	230
10-10	123154-10630	スクリュー	1	250
10-11	123113-16130	スロットルリターンズスプリング	1	390
10-12	123117-32630	スロットルシャフト	1	1,790
10-13	123132-16130	チョークバルブ	1	390
10-14	123131-19830	チョークシャフト	1	2,050
10-15	123156-12330	スロットルストップ	1	300
10-16	123133-11130	アイドルアジャストスプリング	1	300
10-18	123120-06060	ハイスピードニードル	1	1,600
10-19	123121-16130	ニードルスプリング	2	420
10-20	123118-18330	アイドルニードル	1	990
10-21	123123-18330	メターリングレバー	1	650
10-22	123122-39830	メターリングレバースプリング	1	320
10-23	123137-19830	インレットニードルバルブ	1	1,140
10-24	123138-03930	メターリングレバーピン	1	250
10-25	123139-03930	メターリングレバーピンスクリュ	1	260
10-27	123140-16131	メターリングダイヤフラムガスケット	1	370
10-28	123141-16131	メターリングダイヤフラム	1	2,330
10-29	123142-17330	メターリングダイヤフラムカバー	1	1,290
10-30	123130-02960	スクリュー	4	250
10-31	123183-40630	O-リング	1	250
10-32	123184-06060	ジェット #42	1	820
10-33	123149-43130	ワッシャ	1	160
10-34	123146-10631	ウエルチプラグ	1	290